



Professional

GTS 254

Robert Bosch Power Tools GmbH
70538 Stuttgart
GERMANY

www.bosch-pt.com

1 609 92A 72K (2025.09) PS / 29



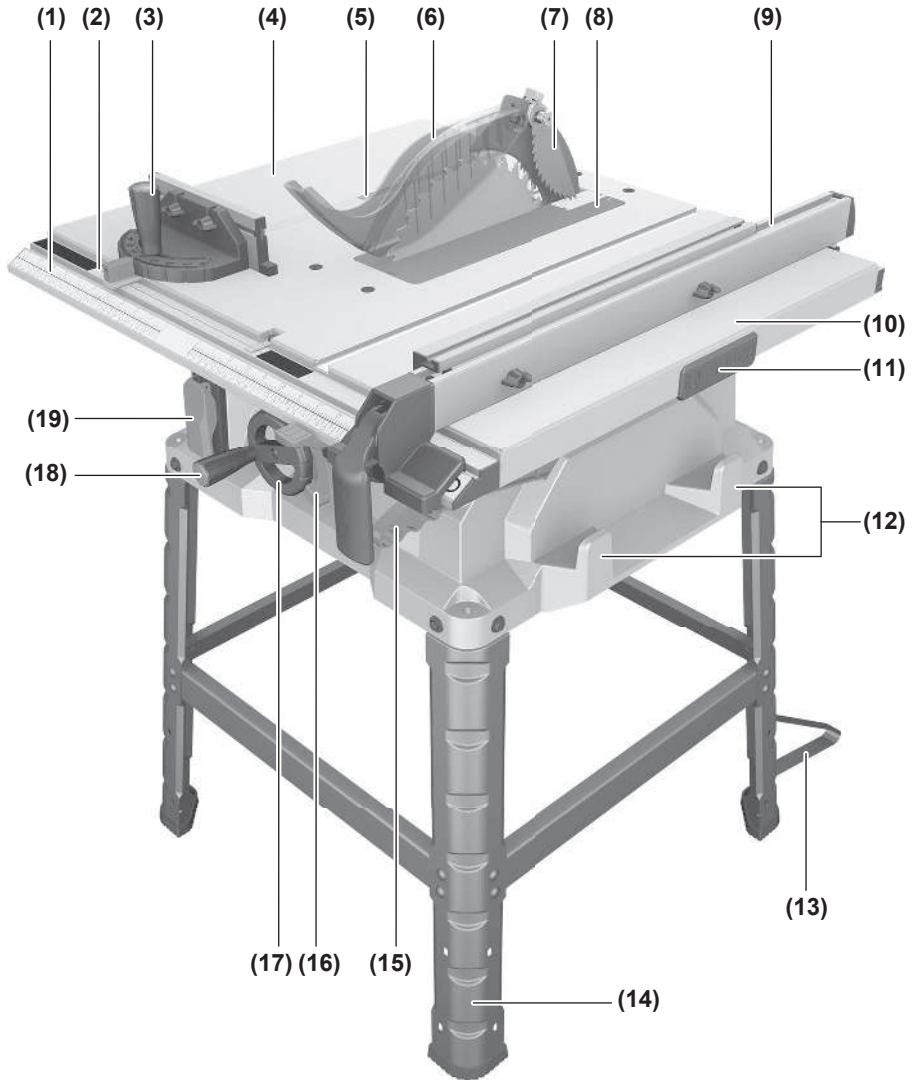
1 609 92A 72K

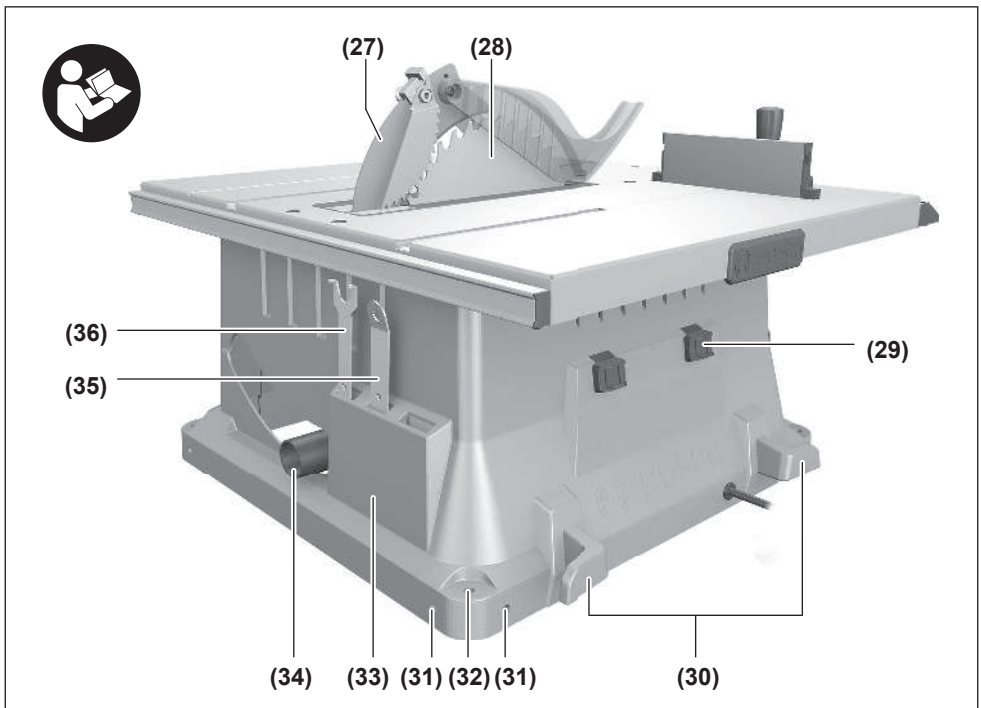
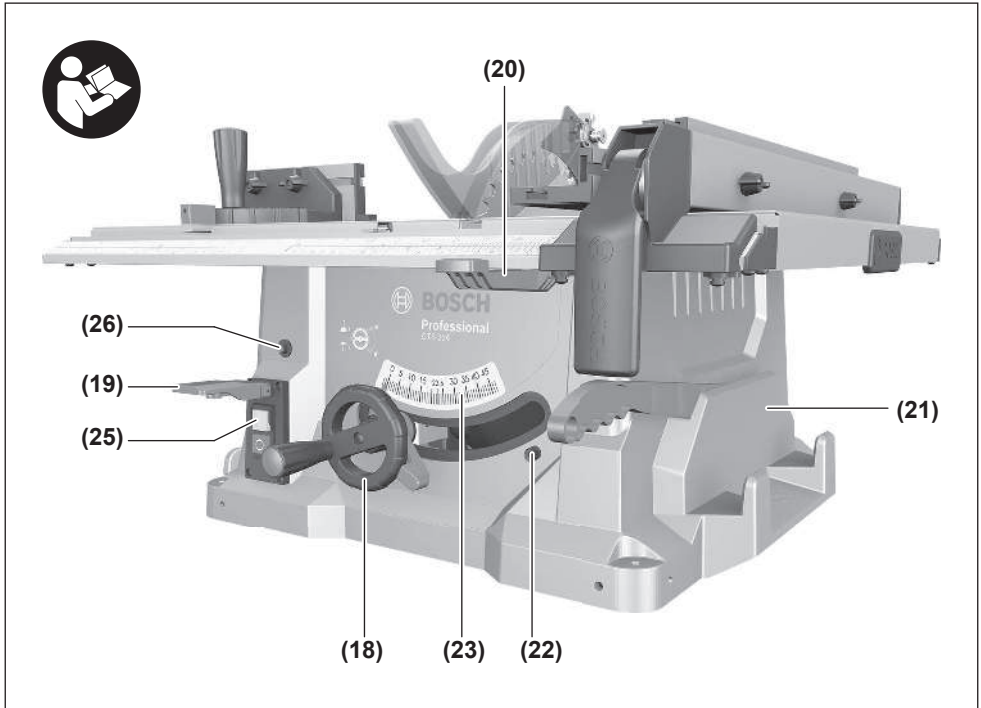


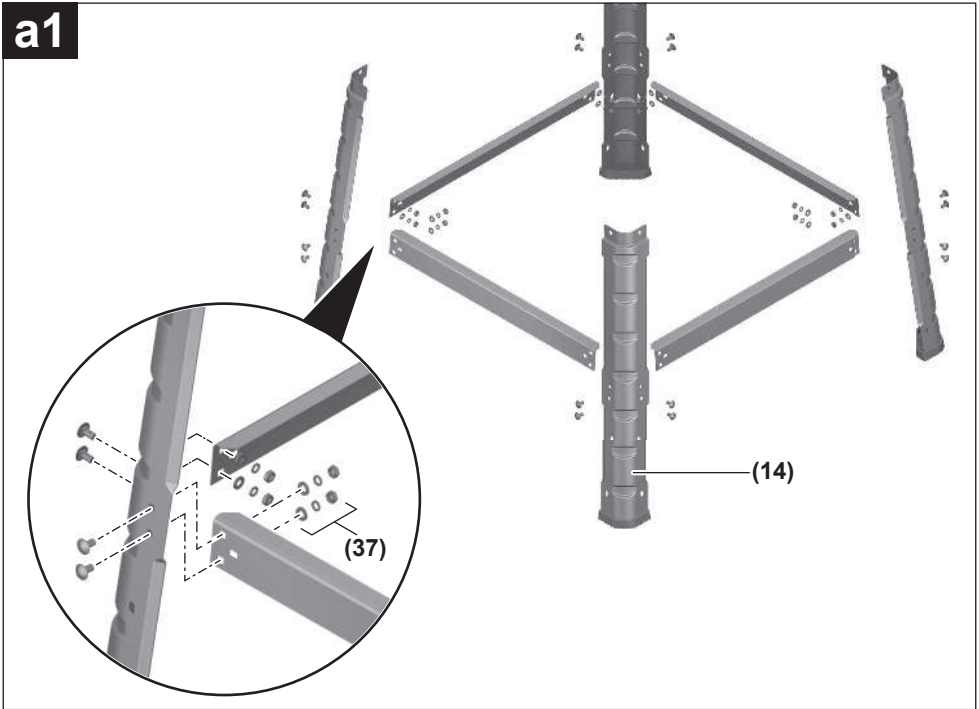
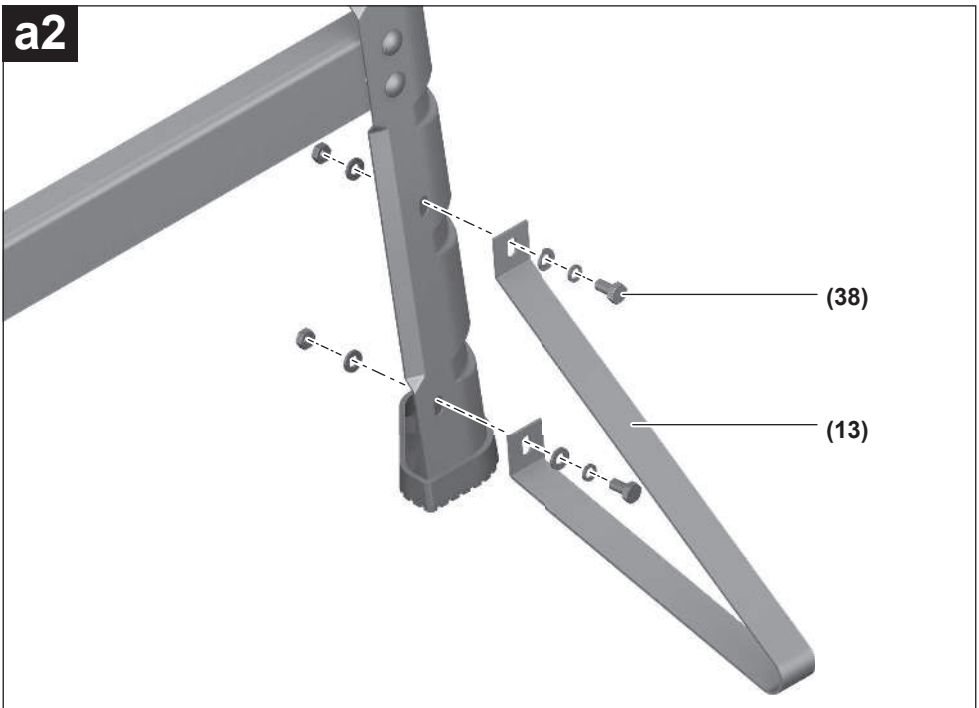
sk Pôvodný návod na použitie

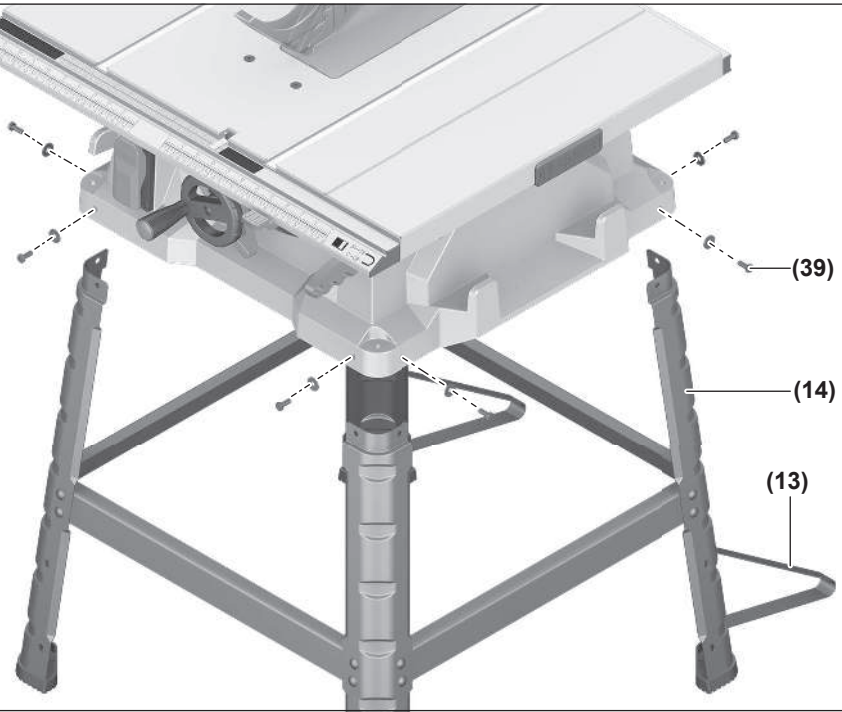
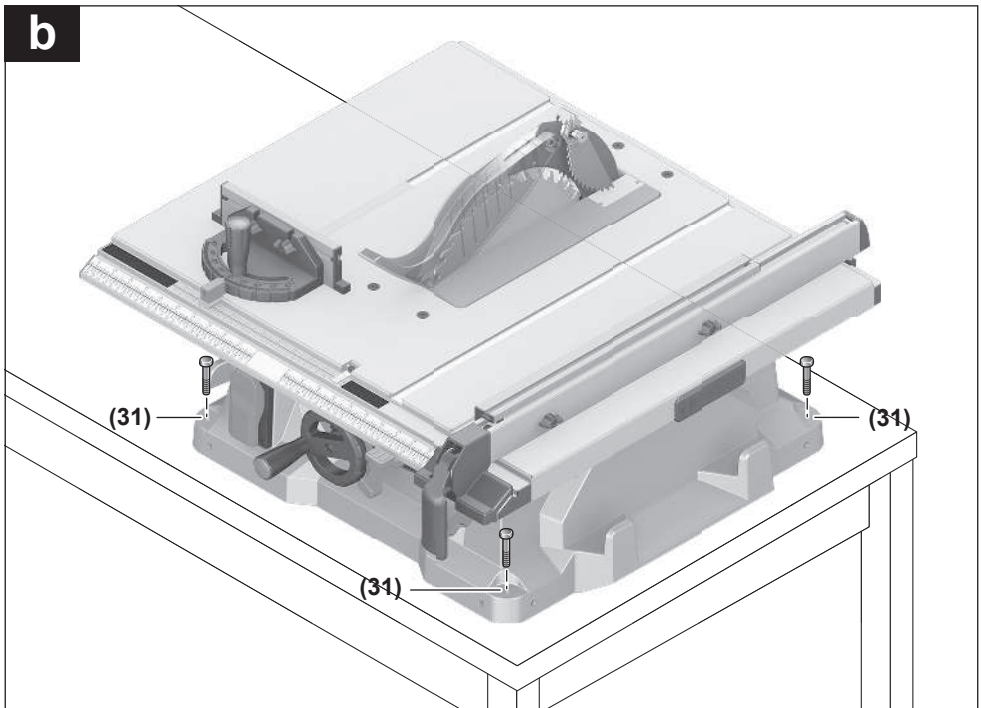


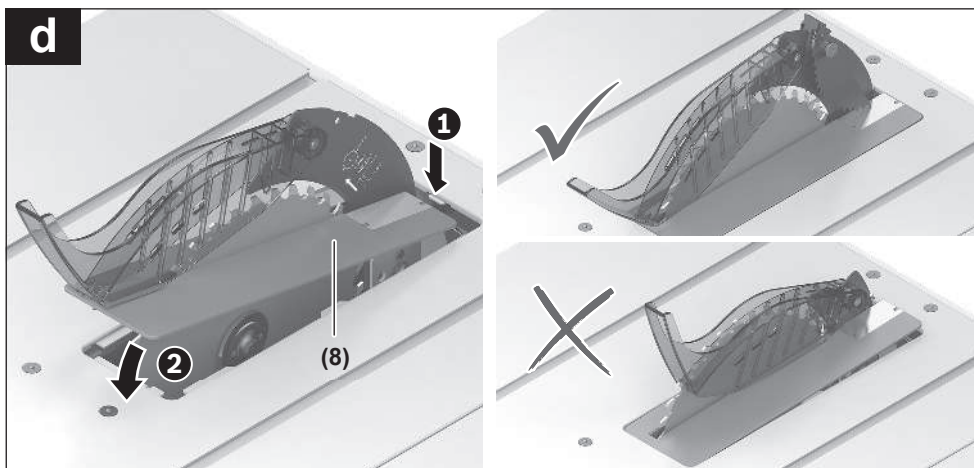
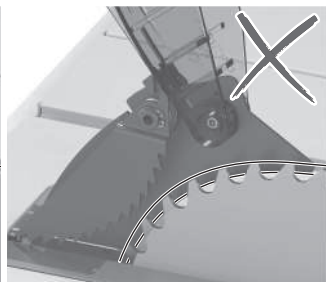
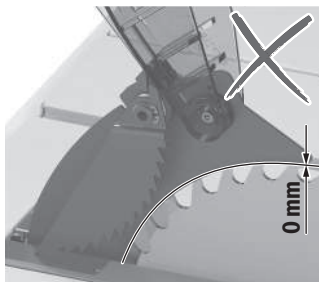
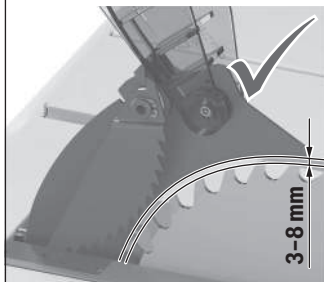
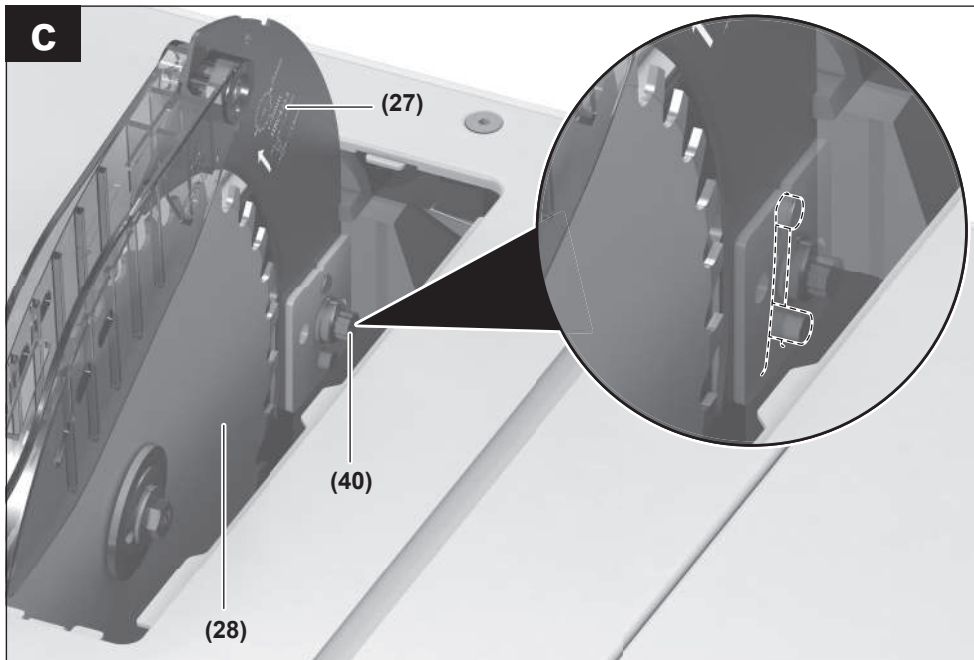


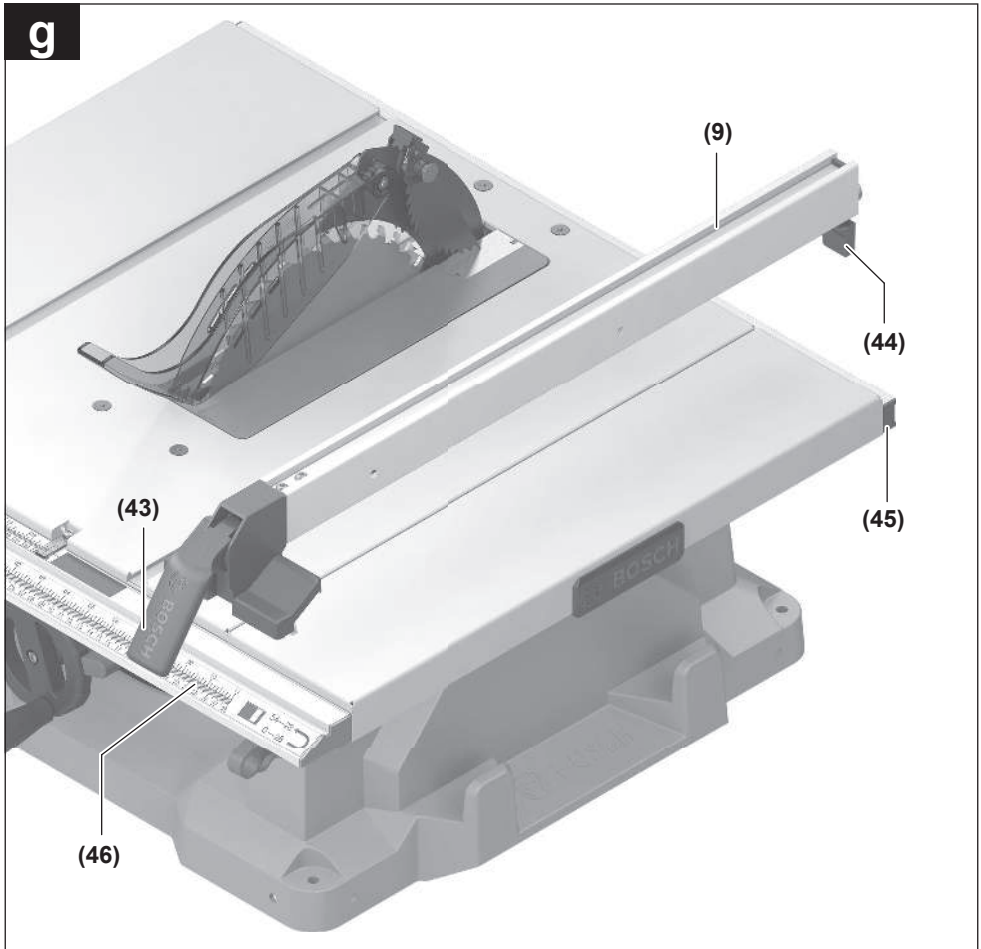
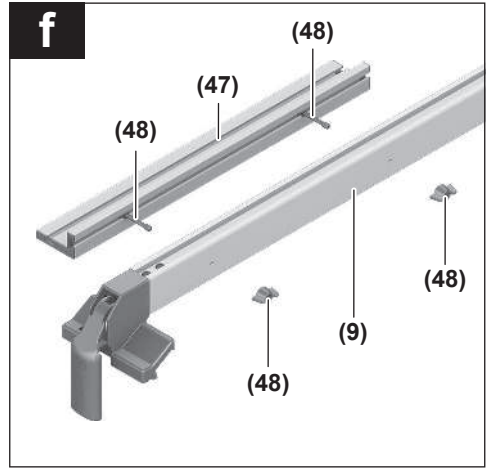
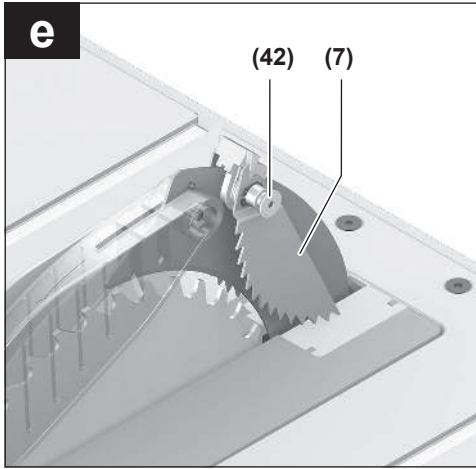


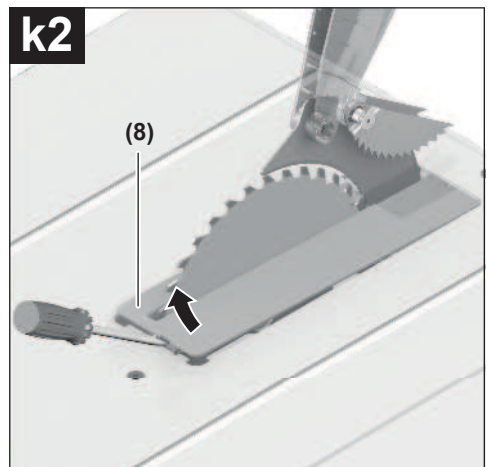
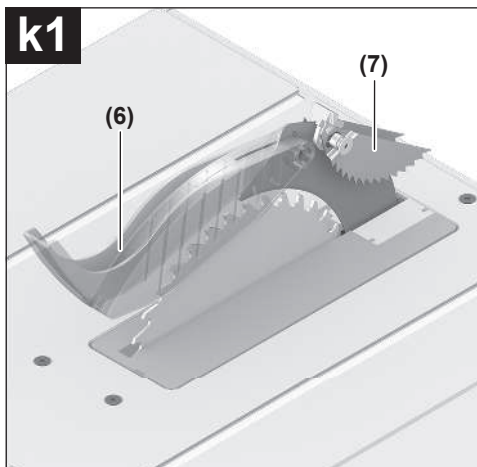
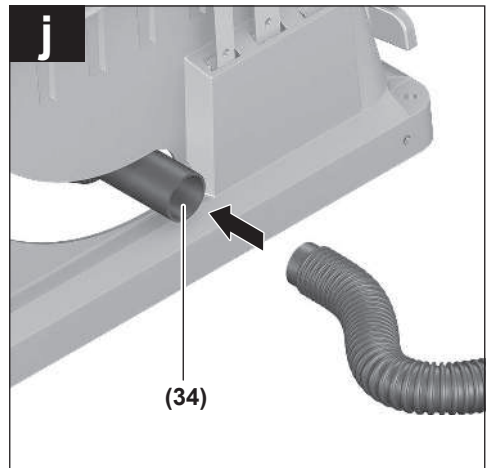
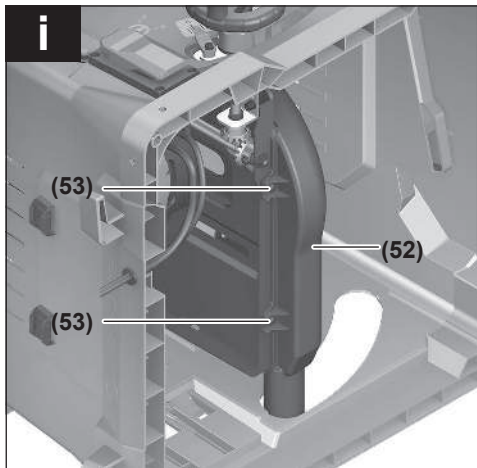
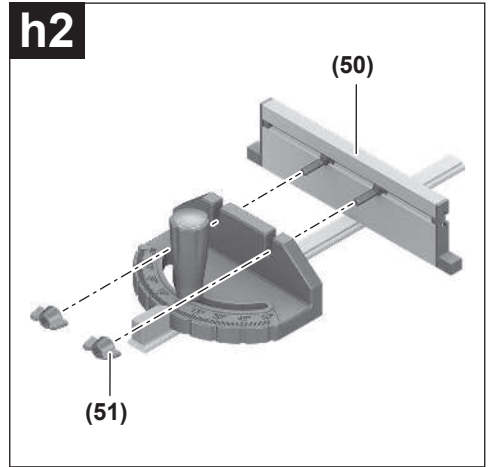
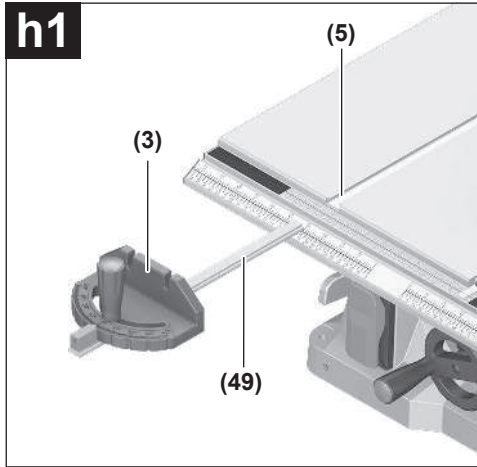


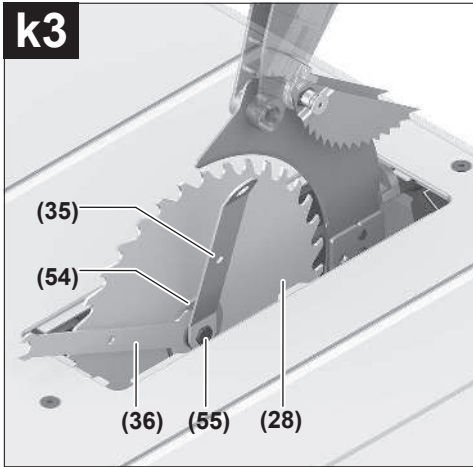
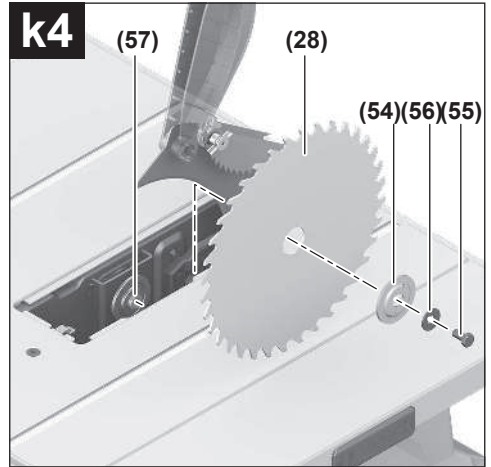
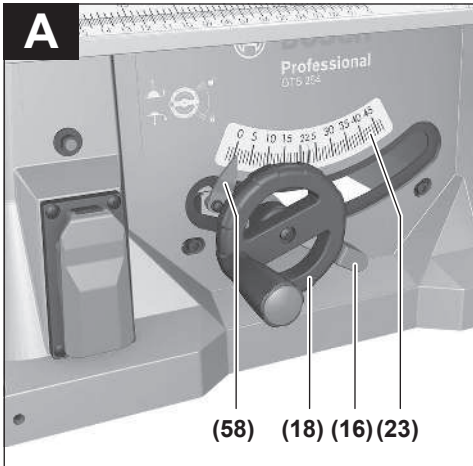
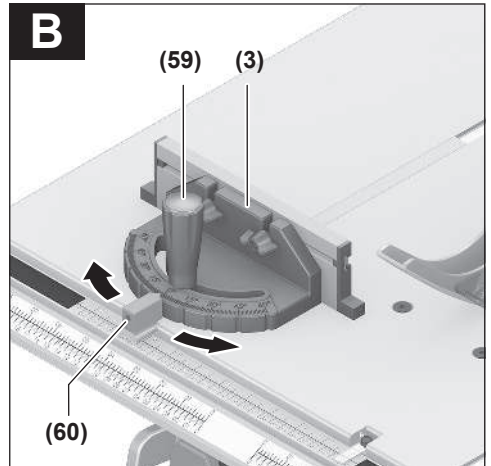
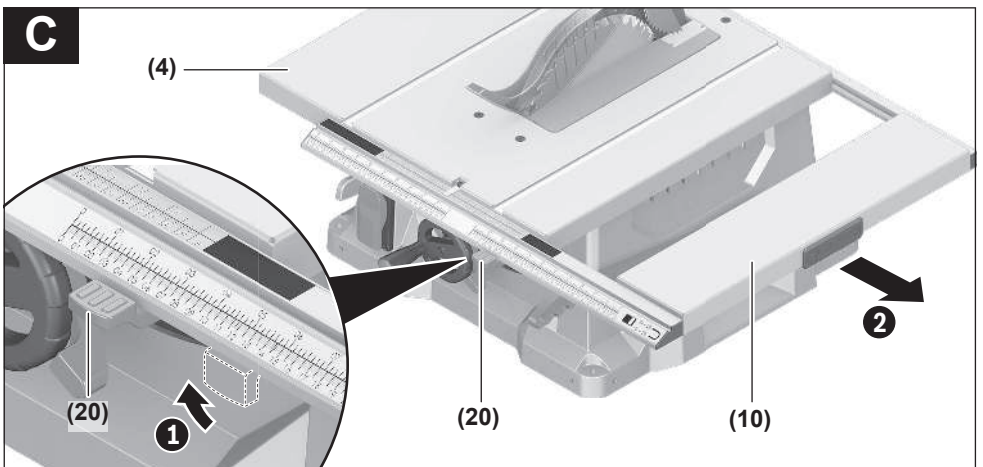
a1**a2**

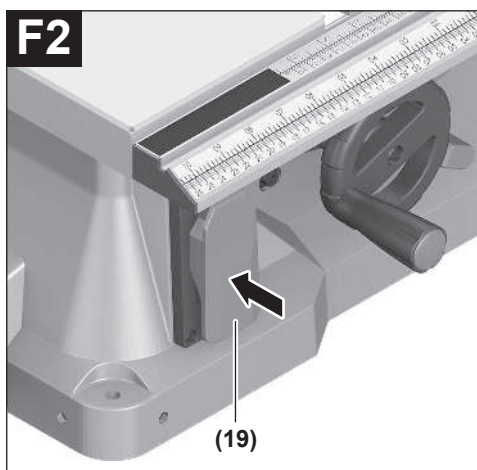
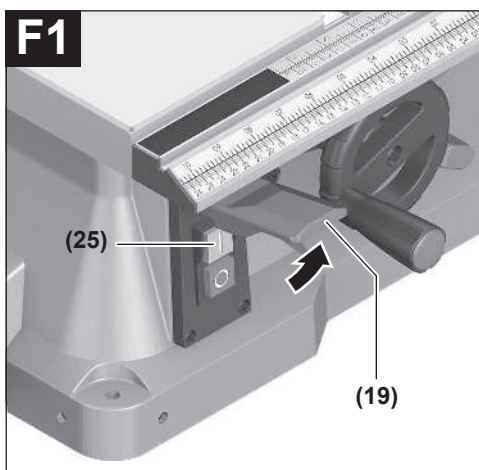
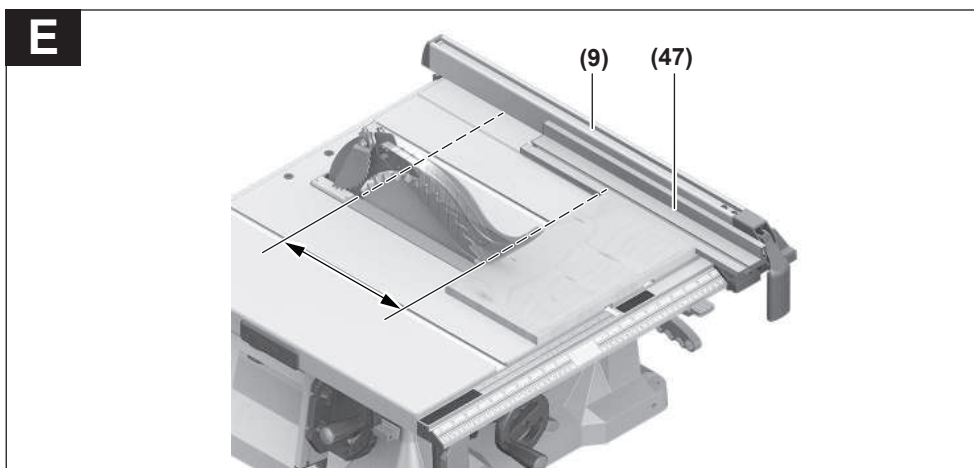
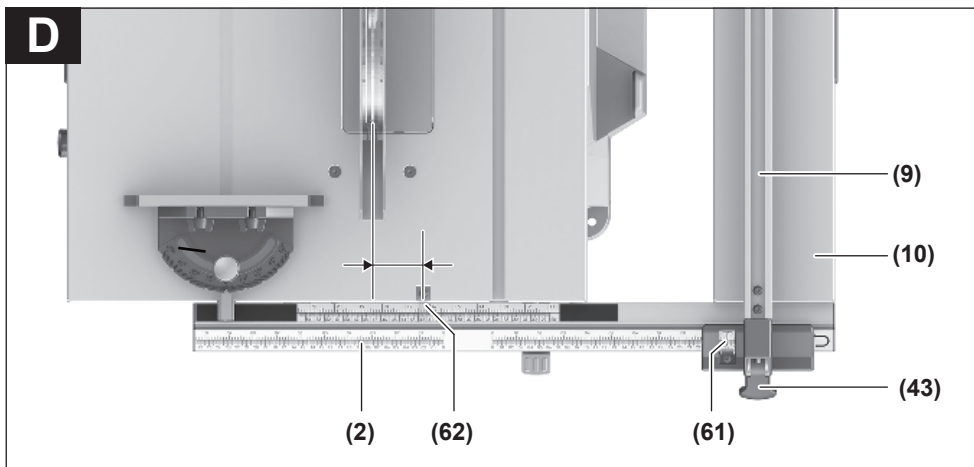
a3**b**

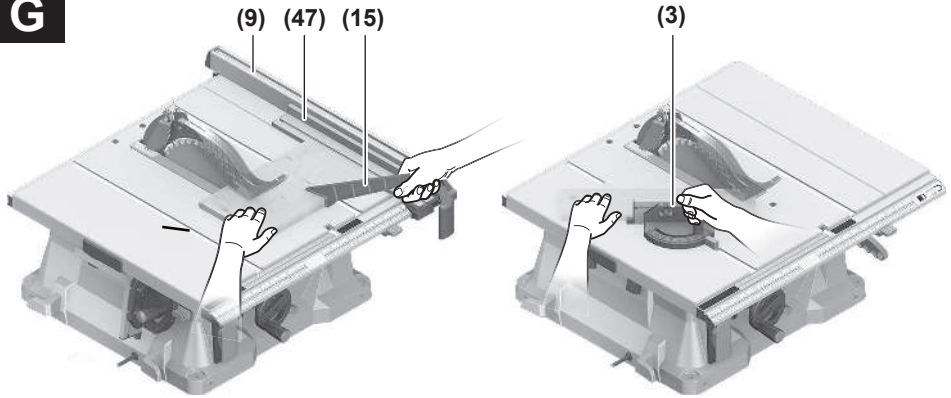
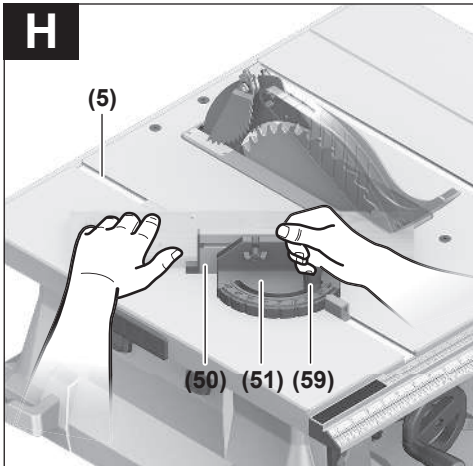
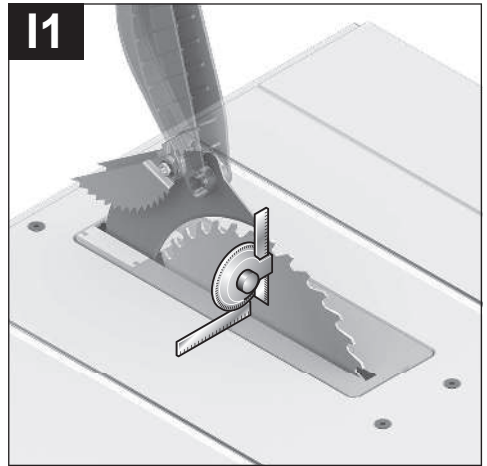
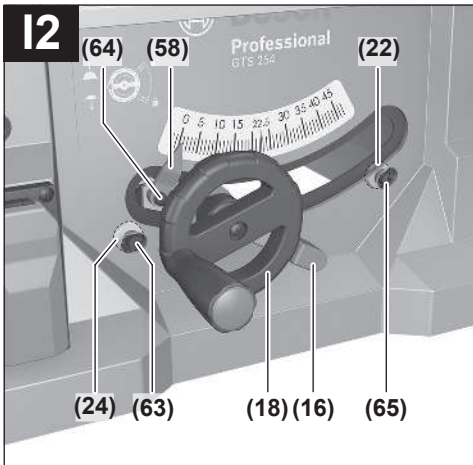
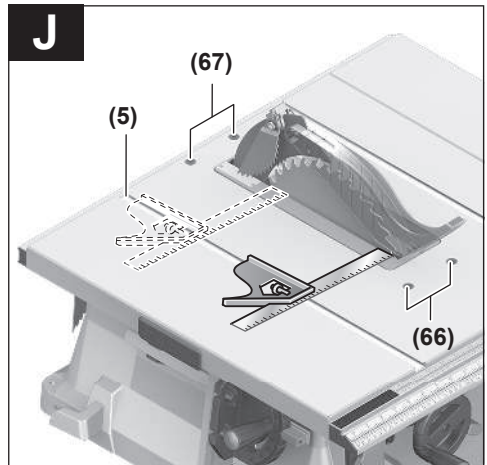


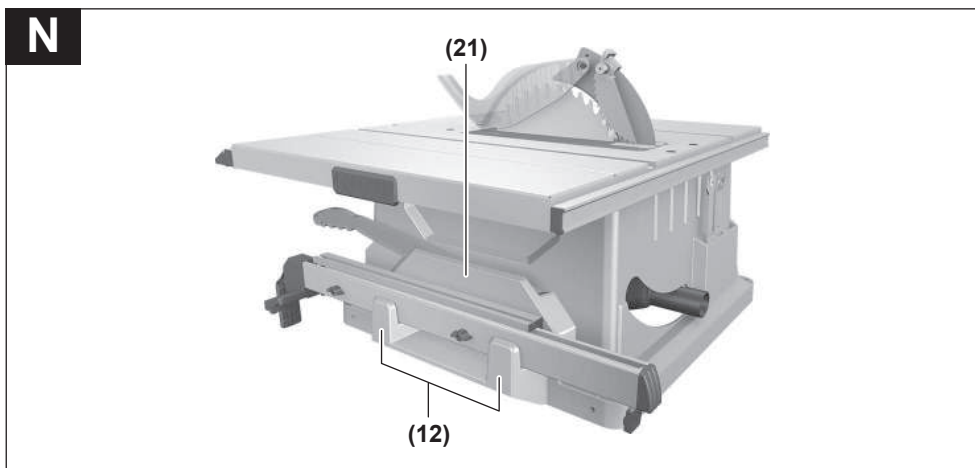
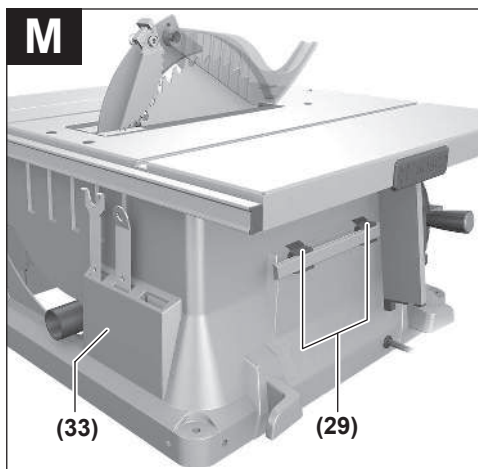
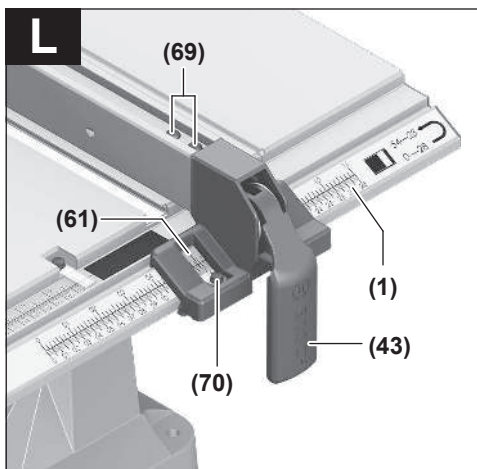
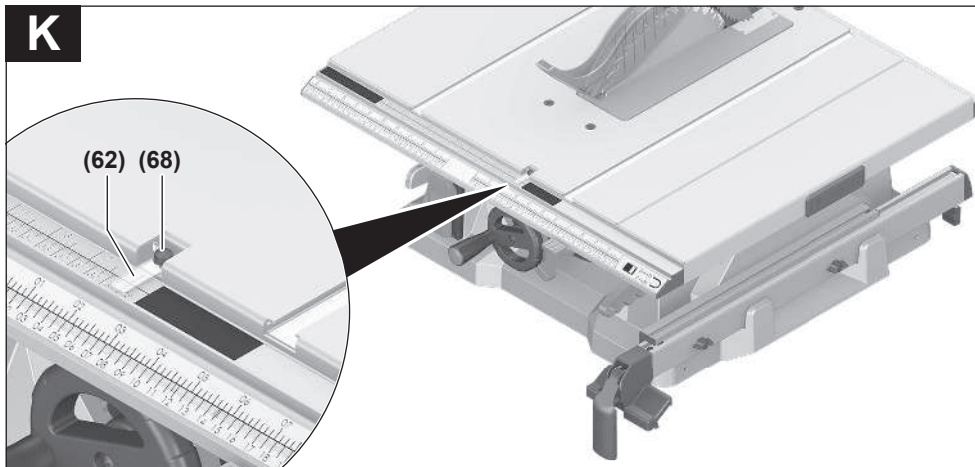




k3**k4****A****B****C**



G**H****I****I2****J**



Slovenčina

Bezpečnostné upozornenia

Všeobecné bezpečnostné výstrahy – elektrické náradie

⚠ VÝSTRAHA Prečítajte si všetky bezpečnostné upozornenia, pokyny, ilustrácie a špecifikácie dodané s týmto elektrickým náradím.

Nedodržiavanie všetkých uvedených pokynov môže mať za následok úraz elektrickým prúdom, požiar a/alebo ťažké poranenie.

Tieto výstražné upozornenia a bezpečnostné pokyny starostlivo uschovajte na budúce použitie.

Pojem „elektrické náradie“ používaný v nasledujúcom texte sa vzťahuje na elektrické náradie napájané zo siete (s prírodnou šnúrou) a na elektrické náradie napájané akumulátorovou batériou (bez prírodnej šnúry).

Bezpečnosť na pracovisku

- ▶ **Pracovisko vždy udržiavajte čisté a dobre osvetlené.** Neporiadok a neosvetlené priestory pracoviska môžu mať za následok pracovné úrazy.
- ▶ **Nepoužívajte elektrické náradie vo výbušnom prostredí, napr. tam, kde sa nachádzajú horľavé kvapaliny, plyny alebo horľavý prach.** Ručné elektrické náradie vytvára iskry, ktoré by mohli zapáliť prach alebo výpary.
- ▶ **Nedovoľte deťom a iným nepovolánym osobám, aby sa počas používania elektrického náradia zdržiavali v blízkosti pracoviska.** Pri rozptyľovaní môžete stratiť kontrolu nad náradím.

Bezpečnosť na pracovisku

- ▶ **Zástrčka prírodnej šnúry elektrického náradia musí zodpovedať použitej zásuvke. V žiadnom prípade niake nemeňte zástrčku. S uzemneným elektrickým náradím nepoužívajte ani žiadne zástrčkové adaptéry.** Neupravené zástrčky a vhodné zásuvky znižujú riziko úrazu elektrickým prúdom.
 - ▶ **Vyhýbajte sa telesnému kontaktu s uzemnenými povrchovými plochami, ako sú napr. potrubia, vykurovacie telesá, sporáky a chladničky.** Ak je vaše telo uzemnené, hrozí zvýšené riziko úrazu elektrickým prúdom.
 - ▶ **Nevystavujte elektrické náradie dažďu ani vlhkosti.** Vniknutie vody do ručného elektrického náradia zvyšuje riziko úrazu elektrickým prúdom.
 - ▶ **Nepoužívajte prírodnú šnúru na iné než určené účely: na nosenie ručného elektrického náradia, ani na jeho zavesenie a zástrčku nevyberajte zo zásuvky ťahaním za prírodnú šnúru. Udržiavajte sieťovú šnúru mimo dosahu horúcich telies, oleja, ostrých hrán alebo pohybujúcich sa súčastí.** Poškodené alebo zauzlené prírodné šnúry zvyšujú riziko úrazu elektrickým prúdom.
 - ▶ **Keď pracujete s elektrickým náradím vonku, používajte len také predlžovacie káble, ktoré sú schválené aj na používanie vo vonkajších priestoroch.** Použitie pre-
- dĺžovacieho kábla, ktorý je vhodný na používanie vo vonkajšom prostredí, znižuje riziko úrazu elektrickým prúdom.
- ▶ **Ak sa nedá vyhnúť použitiu elektrického náradia vo vlhkom prostredí, použite ochranný spínač pri poruchových prúdoch.** Použitie ochranného spínača pri poruchových prúdoch znižuje riziko úrazu elektrickým prúdom.

Bezpečnosť osôb

- ▶ **Buďte ostražití, sústreďte sa na to, čo robíte, a s elektrickým náradím pracujte uvážlivo. Nepracujte s elektrickým náradím, ak ste unavení alebo ak ste pod vplyvom drog, alkoholu alebo liekov.** Krátka nepozornosť pri používaní elektrického náradia môže mať za následok vážne poranenia.
- ▶ **Používajte osobné ochranné prostriedky. Vždy používajte ochranné okuliare.** Používanie osobných ochranných prostriedkov, ako je ochranná dýchacia maska, bezpečnostná pracovná obuv, ochranná prilba alebo chrániče sluchu, podľa druhu elektrického náradia a spôsobu jeho použitia znižuje riziko zranenia.
- ▶ **Vyhýbajte sa neúmyselnému uvedeniu elektrického náradia do činnosti. Pred zasunutím zástrčky do zásuvky a/alebo pred pripojením akumulátora, pred chytením alebo prenášaním elektrického náradia sa vždy presvedčte, či je elektrické náradie vypnuté.** Prenášanie elektrického náradia so zapnutým vypínačom alebo pripojenie zapnutého elektrického náradia k elektrickej sieti môže mať za následok nehodu.
- ▶ **Kým zapnete elektrické náradie, odstráňte z neho nastavovacie pomôcky alebo kľúče na skrutky.** Nastavovací nástroj alebo kľúč, ktorý sa nachádza v rotujúcej časti elektrického náradia, môže spôsobiť vážne poranenia osôb.
- ▶ **Vyhýbajte sa abnormálnym polohám tela. Dbajte na pevnú postoj a neustále udržiavajte rovnováhu.** Takto budete môcť lepšie kontrolovať ručné elektrické náradie v neočakávaných situáciách.
- ▶ **Pri práci noste vhodný pracovný odev. Nenoste voľné odevy ani šperky. Dbajte, aby sa vlasy, odev a rukavice nedostali do blízkosti pohyblivých súčastí.** Voľný odev, dlhé vlasy alebo šperky sa môžu zachytiť do rotujúcich častí elektrického náradia.
- ▶ **Ak sa dá na ručné elektrické náradie namontovať odsávacie zariadenie a zariadenie na zachytávanie prachu, presvedčte sa, či sú dobre pripojené a správne používané.** Používanie odsávacieho zariadenia a zariadenia na zachytávanie prachu znižuje riziko ohrozenia zdravia prachom.
- ▶ **Dbajte, aby ste pri rutinnom používaní náradia nekonalí v rozpore s princípmi jeho bezpečného použitia.** Nepozorná práca môže viesť v okamihu k ťažkému zraneniu.

Starostlivé používanie elektrického náradia

- ▶ **Nikdy nepreťažujte elektrické náradie. Používajte elektrické náradie vhodné na daný druh práce.**

S vhodným ručným elektrickým náradím budete pracovať lepšie a bezpečnejšie v uvedenom rozsahu výkonu náradia.

- ▶ **Nepoužívajte elektrické náradie, ktoré má pokazený vypínač.** Náradie, ktoré sa už nedá zapnúť alebo vypnúť, je nebezpečné a treba ho zveriť do opravy odborníkovi.
- ▶ **Než začnete náradie nastavovať alebo prestavovať, vymieňať príslušenstvo alebo kým ho odložíte, vždy vytiahnite zástrčku sieťovej šnúry zo zásuvky a/alebo odoberte akumulátor, ak je to možné.** Toto preventívne opatrenie zabraňuje neúmyselnému spusteniu elektrického náradia.
- ▶ **Nepoužívané elektrické náradie uschovávajú tak, aby bolo mimo dosahu detí. Nedovoľte používať toto náradie osobám, ktoré s ním nie sú dôverne oboznámené alebo ktoré si neprečítali tieto pokyny.** Elektrické náradie je nebezpečné, ak ho používajú neskúsené osoby.
- ▶ **Elektrické náradie a príslušenstvo starostlivo ošetríte. Kontrolujte, či pohyblivé súčiastky bezchybne fungujú alebo či nie sú blokované, zlomené alebo poškodené, čo by mohlo negatívne ovplyvniť správne fungovanie elektrického náradia. Pred použitím náradia dajte poškodené súčiastky vymeniť.** Vďaka tomu sa predpokladaný účel môže viesť k nebezpečným situáciám.
- ▶ **Rezné nástroje udržiavajte ostré a čisté.** Starostlivo ošetrované rezné nástroje s ostrými reznými hranami majú menšiu tendenciu zablokovať sa a ľahšie sa dajú viesť.
- ▶ **Používajte elektrické náradie, príslušenstvo, nastavovacie nástroje a pod. podľa týchto výstražných upozornení a bezpečnostných pokynov. Pri práci zohľadnite konkrétne pracovné podmienky a činnosť, ktorú budete vykonávať.** Používanie elektrického náradia na iný než predpokladaný účel môže viesť k nebezpečným situáciám.
- ▶ **Rukoväti a úchopové povrchy udržiavajte suché, čisté a bez oleja alebo mazacieho tuku.** Šmyklivé rukoväti a úchopové povrchy neumožňujú bezpečnú manipuláciu a ovládanie náradia v neočakávaných situáciách.

Servis

- ▶ **Elektrické náradie dávajte opravovať len kvalifikovanému personálu, ktorý používa originálne náhradné súčiastky.** Tým sa zaistí zachovanie bezpečnosti náradia.

Bezpečnostné pokyny vzťahujúce sa na stolové píly

Výstrahy týkajúce sa ochranných prvkov

- ▶ **Neodoberajte ochranné prvky. Ochranné prvky musia byť v prevádzkyschopnom stave a musia byť správne namontované.** Ochranný prvok, ktorý je uvoľnený, poškodený alebo nefunguje správne, je nutné opraviť alebo vymeniť.
- ▶ **Pri každom rezaní používajte kryt pilového kotúča, rozovierací klin a zariadenie proti spätnému rázu.** Pri prerézavaní obrobku v celej hrúbke pomáha kryt spolu

s ďalšími bezpečnostnými prvkami znižovať riziko zranenia.

- ▶ **Po dokončení nepriechodného rezu, ako je drážkovanie, vráťte rozovierací klin do vysunutej polohy. S rozovieracím klinom nožom vo vysunutej polohe znova nasadíte kryt čepele a zariadenie proti spätnému rázu.** Kryt, rozovierací klin a zariadenie proti spätnému rázu pomáhajú znižovať riziko zranenia.
- ▶ **Pred zapnutím stroja skontrolujte, či pilový kotúč nie je v kontakte s krytom, rozovieracím klinom alebo obrobkom.** Náhodný kontakt týchto častí s pilovým kotúčom môže spôsobiť nebezpečnú situáciu.
- ▶ **Štiepací klin nastavte podľa opisu uvedeného v tomto návode na použitie.** Chybné nastavenie odstupov, polohy a zarovnaní môže spôsobiť zníženie účinnosti rozovieracieho klina a vyššiu pravdepodobnosť spätného rázu.
- ▶ **Aby boli štiepací klin a zariadenie proti spätnému rázu účinné, musia prechádzať obrobkom.** Rozovierací klin a zariadenie proti spätnému rázu nie sú účinné pri rezaní obrobkov, ktoré sú príliš krátke na to, aby sa s nimi dostali do kontaktu. V takýchto prípadoch rozovierací klin a ochrana proti spätnému rázu nechránia pred spätným rázom.
- ▶ **Používajte pilový kotúč zodpovedajúci štiepaciemu klinu.** Aby rozovierací klin plnil bezpečnostnú funkciu, priemer pilového kotúča musí zodpovedať veľkosti rozovieracieho klina, hrúbka pilového kotúča musí byť menšia než hrúbka rozovieracieho klina a šírka rezu musí byť väčšia než hrúbka rozovieracieho klina.

Výstrahy týkajúce sa rezania

- ▶ **⚠ NEBEZPEČENSTVO: Nikdy nedávajte prsty alebo ruky do blízkosti pilového kotúča alebo osi rezu.** Pri chvíľkovej nepozornosti alebo pošmyknutí sa môže ruka dostať k pilovému kotúču a môže dôjsť k závažnému zraneniu.
- ▶ **Obrobok posúvajte k pilovému kotúču výhradne proti smeru rotácie.** Pri posúvaní obrobku v smere rotácie pilového kotúča nad stolom môže dôjsť k vytrhnutiu obrobku pilovým kotúčom a následnému poraneniu ruky.
- ▶ **Nikdy nepoužívajte uhlový doraz na posúvanie obrobku pri rozrezávaní a nepoužívajte paralelný doraz ako dĺžkovú zádržku pri prerézávaní s uhlovým dorazom.** Vedenie obrobku súčasne o paralelný doraz aj uhlový doraz zvyšuje riziko uviaznutia pilového kotúča a spätného rázu.
- ▶ **Pri rozrezávaní udržiavajte obrobok vždy v úplnom kontakte s vodidlom a posúvajte obrobok tlakom na oblasť medzi dorazom a pilovým kotúčom. Ak je vzdialenosť medzi dorazom a pilovým kotúčom menšia ako 150 mm, používajte posúvaciu tyč. Ak je vzdialenosť menej ako 50 mm, používajte posúvací blok.** Pracovné pomôcky vám pomôžu udržiavať ruky v bezpečnej vzdialenosti od pilového kotúča.

- ▶ **Používajte výhradne posúvaciu tyč dodanú výrobcom alebo vyrobenú podľa pokynov výrobcu.** Posúvacia tyč zaručuje dostatočnú vzdialenosť rúk od pilového kotúča.
- ▶ **Nikdy nepoužívajte poškodenú alebo orezanú posúvaciu tyč.** Poškodená alebo orezaná posúvacia tyč sa môže zlomiť, a spôsobí tak náhly pohyb ruky k pilovému kotúču.
- ▶ **Nikdy nerezte tzv. „voľnou rukou“.** Na umiestnenie a vedenie obrobku **vždy používajte paralelný doraz alebo uhlový doraz.** Práca „voľnou rukou“ znamená, že namiesto paralelného dorazu alebo uhlového dorazu držíte a vediete obrobok len rukami. Práca bez vodiacich a pridržných pomôcok vedie ku krivým rezom, uviaznutiu kotúča a spätnému rázu.
- ▶ **Nikdy nenatáhajte ruku okolo otáčajúceho sa pilového kotúča ani ponad kotúč.** Natiahnutie sa po obrobok môže viesť k náhodnému kontaktu s otáčajúcim sa pilovým kotúčom.
- ▶ **Pri práci s dlhým alebo širokým obrobkom použite doplnkové rozšírenie stola, ktoré bude udržiavať obrobok vo vodorovnej polohe pred stolovou pilou, za ňou, resp. vedľa nej.** Dlhé alebo široké obrobky sa môžu skrútiť na hrane stola, čo môže viesť k strate kontroly, uviaznutiu pilového kotúča a spätnému rázu.
- ▶ **Obrobok posúvajte rovnomernou rýchlosťou. Neohýbajte, neskrúčajte ani neposúvajte obrobok zo strany na stranu. Ak pilový kotúč uviazne v materiáli, okamžite vypnite náradie, vytiahnite sieťovú šnúru z elektrickej zásuvky a až potom riešte uviaznutie kotúča.** Pri uviaznutí pilového kotúča v obrobku môže dôjsť k spätnému rázu alebo zastaveniu motora.
- ▶ **Neodstraňujte odrezky, pokiaľ je píla spustená.** Materiál sa môže dostať medzi doraz alebo dovnútra krytu pilového kotúča a pilový kotúč by vám mohol zachytiť prsty. Vypnite pílu, počkajte, kým sa pilový kotúč zastaví, a až potom odstráňte odrezky.
- ▶ **Pri rozrezávaní obrobkov tenších ako 2 mm používajte pomocný doraz.** Tenký obrobok sa môže zakliniť pod paralelný doraz a spôsobí spätný ráz.

Příčiny spätného rázu a súvisiace výstrahy

Pojmom spätný ráz sa označuje náhla reakcia na zaseknutie či uviaznutie pilového kotúča alebo na nevyrovnanú líniu rezu v obrobku vzhľadom na pilový kotúč alebo reakcia na uviaznutie obrobku medzi pilovým kotúčom a paralelným dorazom, resp. inou upevnenou pomôckou.

Pri spätnom ráze najčastejšie dochádza k zdvihnutiu obrobku zo stola zadnou časťou pilového kotúča a vymršteniu obrobku smerom k obsluhu píly.

Spätný ráz je výsledkom nesprávneho používania píly a/alebo nesprávneho pracovného postupu alebo podmienok, ktorým sa možno vyhnúť pri uplatnení nasledujúcich vhodných preventívnych opatrení.

- ▶ **Nikdy nestoite priamo v osi pilového kotúča. Vždy sa postavte na tú stranu pilového kotúča, na ktorej sa nachádza doraz.** Spätný ráz môže spôsobiť vymrštenie ob-

robku vysokou rýchlosťou smerom na osobu stojacu pred pilou a v osi pilového kotúča.

- ▶ **Nikdy nesiahajte ponad pilový kotúč alebo zaň, aby ste ťahali alebo pridržali obrobok.** Môže dôjsť k náhodnému kontaktu s pilovým kotúčom alebo spätný ráz môže strhnúť prsty do pilového kotúča.
- ▶ **Nikdy nepritlačajte orezávaný obrobok na otáčajúci sa pilový kotúč.** Zatláčenie orezávaného obrobku do pilového kotúča spôsobí jeho uviaznutie a spätný ráz.
- ▶ **Doraz vyrovnajte rovnobežne s kotúčom.** Doraz, ktorý nie je vyrovnaný rovnobežne s kotúčom, bude tlačíť obrobok do pilového kotúča a spôsobí spätný ráz.
- ▶ **Na prítlačenie obrobku k stolu a dorazu pri rezech, ktoré neprechádzajú celou hrúbkou (napr. pri rezaní poldrážok), používajte prítlačný hrebeň.** Prítlačný hrebeň pomôže pridržať obrobok aj v prípade spätného rázu.
- ▶ **Aby sa minimalizovalo riziko zovretia pilového kotúča a spätného rázu, veľké dosky podoprite.** Veľké panely majú tendenciu prehybať sa v dôsledku vlastnej hmotnosti. Pomocnú podporu je potrebné umiestniť pod všetky časti panela, ktoré presahujú pracovný stôl píly.
- ▶ **Pri vedení rezaného obrobku, ktorý je zvlnený, uzlovitý („sukovitý“), ohnutý alebo nemá rovnú hranu, popri uhlovom doraze alebo paralelnom doraze postupujte mimoriadne opatrne.** Ohnutý, uzlovitý alebo zvlnený obrobok je nestabilný, môže spôsobiť rez nevyrovnaný s pilovým kotúčom, uviaznutie kotúča a spätný ráz.
- ▶ **Nikdy nerezte viac než jeden obrobok – nie je prípustné vertikálne ani horizontálne vrstvenie.** Pilový kotúč môže zachytiť jednu alebo viac vrstiev a spôsobí spätný ráz.
- ▶ **Ak pokračujete v pílení s pilovým kotúčom nachádzajúcim sa v obrobku, vycentrujte pilový kotúč v reznej škáre tak, aby zuby pilového kotúča neboli v kontakte s materiálom.** Ak pilový kotúč uviazne, môže zdvihnúť obrobok a pri pokračovaní v pílení môže dôjsť k spätnému rázu.
- ▶ **Pilové kotúče udržiavajte čisté, ostré a dostatočne rozvedené („šrankované“).** Nikdy nepoužívajte pilové kotúče, ktoré sú zvlnené, na ktorých sú praskliny alebo na ktorých chýbajú zuby. Zabezpečte správne ostrenie a rozvedenie (šrankovanie) pilových kotúčov, aby nedochádzalo k ich uviaznutiu, zastaveniu motora či spätnému rázu.

Výstrahy týkajúce sa práce so stolovými pilami

- ▶ **Keď vymieňate vložky stola a pilový kotúč alebo nastavujete rozvierací klin, zariadenie proti spätnému rázu či roz pilového kotúča a keď necháivate stolovú pílu bez dozoru, vypnite ju a odpojte ju od elektrickej siete.** Preventívne bezpečnostné opatrenia zabránia nehodám.
- ▶ **Nikdy nenechávajte spustenú stolovú pílu bez dozoru.** Vypnite ju a počkajte, až kým sa úplne nezastaví. Spustená píla bez dozoru predstavuje nekontrolované nebezpečenstvo.

- ▶ **Stolovú pílu umiestnite na dobre osvetlené miesto s rovnou podlahou, kde môžete bezpečne stáť a udržiavať rovnováhu. Mala by byť umiestnená na mieste s dostatkom priestoru na manipuláciu s rozmernými obrobkami.** V preplnených priestoroch, tmavých miestnostiach a na nerovných šmykľavých podlahách hrozí riziko zranenia.
- ▶ **Pravidelne čistíte a odstraňujete prach z pílenia spod stolovej píly a/alebo zo zariadenia na zhromažďovanie prachu.** Nahromadený prach je horľavý a môže sa samovoľne vznietiť.
- ▶ **Stolová píla musí byť umiestnená stabilne.** Nestabilná stolová píla sa môže pohybovať, prípadne sa prevrátiť.
- ▶ **Pred zapnutím stolovej píly odstráňte zo stola náradie, obrezky a pod.** Nepozornosť alebo potenciálne zachytenie predmetov môžu byť nebezpečné.
- ▶ **Vždy používajte pílové kotúče správnej veľkosti a tvaru (diamantového alebo obľového tvaru) upínacieho otvoru.** Pílové kotúče, ktoré nezodpovedajú upínaciu systém píly, sa môžu dostať mimo osi, čo spôsobí stratu kontroly nad náradím.
- ▶ **Nikdy nepoužívajte poškodené alebo nesprávne upínacie prostriedky pílového listu, napr. príruby, podložky pílového listu, matice alebo skrutky.** Tieto upínacie prostriedky boli navrhnuté špeciálne pre príslušnú pílu, pre jej bezpečné používanie a optimálny výkon.
- ▶ **Nikdy nestúpajte na stolovú pílu ani ju nepoužívajte ako stupienok.** Pri prevrátení stroja alebo náhodnom kontakte s rezným nástrojom by mohlo dôjsť k závažnému zraneniu.
- ▶ **Dbajte, aby bol pílový kotúč nasadený správne vzhľadom na smer otáčania. Na stolovej píle nepoužívajte brúsne kotúče, drôtené kefy ani obrusovacie kotúče.** Použitie nesprávneho pílového kotúča alebo neodporúčaného príslušenstva môže spôsobiť závažné zranenie.

Dodatocné bezpečnostné pokyny

- ▶ **Pri montáži pílového kotúča používajte ochranné pracovné rukavice.** Hrozí riziko poranenia.
- ▶ **Nepoužívajte pílové listy z vysokolegovanej rýchloreznej ocele (HSS).** Takéto pílové listy sa môžu ľahko zlomiť.
- ▶ **Používajte len také pílové kotúče, ktorých charakteristika zodpovedá údajom uvedeným v tomto návode na používanie a na elektrickom náradí a ktoré sú testované podľa normy EN 847-1 a primerane označené.**
- ▶ **Elektrické náradie nikdy nepoužívajte bez vložky stola. Chybnú vložku stola vymeňte.** Bez vhodnej vložky stola by ste sa mohli o pílový kotúč poraniť.
- ▶ **Pracovisko udržiavajte v čistom stave.** Zmesi materiálov sú mimoriadne nebezpečné. Prach z ľahkých kovov môže horieť alebo vybuchnúť.
- ▶ **Vyberte vhodný pílový kotúč, ktorý zodpovedá materiálu, ktorý potrebujete obrábať.**

- ▶ **Používajte len také pílové kotúče, ktoré odporúča výrobca konkrétneho elektrického náradia a ktoré sú vhodné pre konkrétny materiál, ktorý sa čistýte obrábať.**
- ▶ **Obrobok ved'te len k bežiacemu pílovému kotúču.** Inak hrozí v prípade zaseknutia pracovného nástroja v obrobku nebezpečenstvo spätného rázu.

Symbols

Nasledujúce symboly môžu byť pre používanie vášho elektrického náradia dôležité. Zapamätajte si tieto symboly a ich významy. Správna interpretácia týchto symbolov vám bude pomáhať lepšie a bezpečnejšie používať toto elektrické náradie.

Symboly a ich význam



Počas chodu elektrického náradia nedávajte ruky do pracovného priestoru píly. Pri kontakte s pílovým kotúčom hrozí nebezpečenstvo poranenia.



Používajte ochranné okuliare.



Používajte chrániče sluchu. Pôsobenie hluku môže mať za následok stratu sluchu.



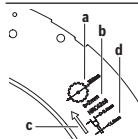
Používajte masku na ochranu proti prachu.



Dodržujte rozmery pílového kotúča (priemer pílového kotúča **D**, priemer otvoru **d**). Priemer otvoru **d** musí pasovať bez vôle na vreteno náradia. Pokiaľ je nutné použiť redukcie, dbajte na to, aby rozmery redukcie zodpovedali hrúbke tela kotúča a priemeru otvoru pílového kotúča, a tiež priemeru vretena náradia. Podľa možnosti používajte redukcie, ktoré sú súčasťou dodávky pílového kotúča.

Priemer pílového kotúča **D** sa musí zhodovať s údajom na symbole.

Pozrite si tiež „Rozmery vhodných pílových kotúčov“ v kapitole „Technické údaje“.



a Priemer pílového listu smie byť maximálne 254 mm.

b Hrúbka štrbinového klína je 2 mm.

Symbole a ich význam

c Smerová šípka zubov (smer šípky na pilovom kotúči) sa musí zhodovať so smerom šípky na štrbinovom kline.

d Pri výmene pilového listu dávajte pozor na to, aby šírka rezu nebola menšia ako 2,4 mm a hrúbka tela listu nebola väčšia ako 1,8 mm. Inak hrozí nebezpečenstvo, že sa štrbinový klin v obrobku zasekne.



Hrúbka štrbinového klinu je 2 mm.

Maximálna možná výška obrobku je 80 mm.

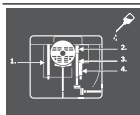


Ľavá strana:

Znárodňuje smer otáčania kľuky na zapustenie (**prepravná pozícia**) a zdvihnutie (**pracovná pozícia**) pilového listu.

Pravá strana:

Zobrazuje polohu aretačnej páčky na zaaretovanie pilového listu a pri nastavovaní vertikálneho uhla zošikmenia (výkyvný pilový list).



V prípade potreby namastite elektrické náradie na zobrazených miestach olejom.



Elektrické náradie triedy ochrany II má zosilnenú alebo dvojitú izoláciu.



Značkou CE výrobca potvrdzuje, že elektrické náradie spĺňa platné smernice EU.

Opis výrobu a výkonu



Prečítajte si všetky bezpečnostné upozornenia a pokyny. Nedodržanie bezpečnostných upozornení a pokynov môže zapríčiniť úraz elektrickým prúdom, požiar a/alebo ťažké poranenia.

Prosím, všimnite si obrázky v prednej časti návodu na používanie.

Používanie v súlade s určením

Toto elektrické náradie je určené ako stacionárne náradie na pozdĺžne a priečne rezy s rovným priebehom rezu do tvrdého a mäkkého dreva a tiež na rezanie drevotrieskových a drevovláknitých dosiek. Pritom sú možné horizontálne uhly zošikmenia od -30° do $+30^\circ$, ako aj vertikálne uhly zošikmenia od 0° do 45° .

Pri použití vhodných pilových listov je možné rezanie hliníkových profilov a plastov.

Vyobrazené komponenty

Číslovanie zobrazených komponentov sa vzťahuje na znázornenie elektrického náradia na grafickej strane.

- (1) Stupnica vzdialenosti pilového kotúča od paralelného dorazu
- (2) Stupnica vzdialenosti pilového kotúča od paralelného dorazu pri vytiahnutom rezacom stole
- (3) Uhlový doraz
- (4) Rezací stôl
- (5) Vodiaca drážka pre uhlový doraz
- (6) Ochranný kryt
- (7) Poistka spätného rázu
- (8) Vložka stola
- (9) Paralelný doraz
- (10) Rozšírenie rezacieho stola
- (11) Priehlbiny na uchopenie
- (12) Priestor na odkladanie paralelného dorazu
- (13) Ochrana proti prevráteniu
- (14) Podstavec
- (15) Posúvač obrobku
- (16) Aretačná páčka na nastavovanie vertikálneho uhla zošikmenia
- (17) Kľuka na zdvihnutie a spúšťanie pilového kotúča
- (18) Ručné koleso
- (19) Poistná klapka zapínača/vypínača
- (20) Upevňovacia rukoväť rozšírenia rezacieho stola
- (21) Priestor na odkladanie posúvača obrobku
- (22) Doraz pre uhol zošikmenia 45° (vertikálne)
- (23) Stupnica pre uhly zošikmenia (vertikálne)
- (24) Doraz pre uhol zošikmenia 0° (vertikálne)
- (25) Tlačidlo zapnutia
- (26) Reštartovacie tlačidlo
- (27) Štrbinový klin
- (28) Pilový kotúč
- (29) Priestor na odkladanie uhlového dorazu
- (30) Držiak kábla
- (31) Otvory pre montáž na podstavce
- (32) Montážne otvory
- (33) Priestor na odkladanie nástroja/poistky spätného rázu
- (34) Odsávací adaptér
- (35) Prstencový kľúč (10 mm; 13 mm)
- (36) Hákový kľúč/vidlicový kľúč (10 mm)
- (37) Upevňovacia súprava „podstavec“
- (38) Upevňovacia súprava „ochrana proti prevráteniu“
- (39) Upevňovacia súprava „elektrické náradie“
- (40) Čap štrbinového klinu
- (41) Výrezy pre vložku stola
- (42) Gombík poistky spätného rázu
- (43) Upevňovacia rukoväť paralelného dorazu

- (44) Vedenie tvaru V paralelného dorazu
- (45) Vodiaca drážka tvaru V na rezacom stole pre paralelný doraz
- (46) Vodiaca drážka pre paralelný doraz
- (47) Prídavný paralelný doraz
- (48) Upevňovacia súprava „prídavný paralelný doraz“
- (49) Vodiaca lišta uhlového dorazu
- (50) Profilová lišta
- (51) Krídlová matica profilovej lišty
- (52) Spodný kryt pílového kotúča
- (53) Upevňovacie skrutky spodného krytu pílového kotúča
- (54) Upínacia príručka
- (55) Skrutka so šesťhrannou hlavou pílového kotúča
- (56) Podložka
- (57) Upevňovacia príručka
- (58) Ukazovateľ uhla (vertikálne)
- (59) Aretačný gombík pre ľubovoľný uhol zošikmenia (horizontálny)
- (60) Ukazovateľ uhla na uhlovom doraze
- (61) Lupa
- (62) Ukazovateľ vzdialenosti rezacieho stola
- (63) Krížová skrutka na nastavenie dorazu 0°
- (64) Skrutka pre ukazovateľ uhla (vertikálne)
- (65) Krížová skrutka na nastavenie dorazu 45°
- (66) Skrutky s vnútorným šesťhranom (5 mm) vpredu na nastavenie rovnobežnosti pílového kotúča
- (67) Skrutky s vnútorným šesťhranom (5 mm) vzadu na nastavenie rovnobežnosti pílového kotúča
- (68) Skrutka ukazovateľa vzdialenosti rezacieho stola
- (69) Skrutky s vnútorným šesťhranom (5 mm) na nastavenie rovnobežnosti paralelného dorazu
- (70) Skrutka ukazovateľa vzdialenosti paralelného dorazu

Technické údaje

Stolová okružná píla		GTS 254
Číslo položky		3 601 M45 0..
Menovitý príkon	W	1 800
Voľnobežné otáčky	min ⁻¹	4 300
Obmedzenie rozbehového prúdu		●
Hmotnosť ^(a)	kg	24,4
Trieda ochrany		□ / II
Rozmery (vrátane odoberateľných prvkov náradia)		
Šírka × hĺbka × výška	mm	690 × 620 × 1 000
Rozmery vhodných pílových kotúčov		
Priemer pílového kotúča D	mm	254

Stolová okružná píla		GTS 254
Hrúbka tela kotúča	mm	< 1,8
Min. hrúbka zuba/rozvod zubov	mm	> 2,4
Priemer otvoru pílového kotúča d	mm	30

A) Bez sieťového pripojovacieho kábla
Údaje platia pre menovité napätie [U] 230 V. Pri odlišných napätiach a vo vyhotoveniach špecifických pre jednotlivé krajiny sa môžu tieto údaje líšiť.

Maximálne rozmery obrobku: (pozri „Maximálne rozmery obrobku“, Stránka 24)

Hodnoty sa môžu líšiť podľa výrobu a závisia od podmienok použitia a prostredia. Ďalšie informácie na adrese www.bosch-professional.com/wac.

Informácie o hlučnosti

Hodnoty emisií huku zistené podľa **EN 62841-3-1**.

Úroveň huku elektrického náradia pri použití váhového filtra A je typicky: úroveň akustického tlaku **90 dB(A)**; úroveň akustického výkonu **105 dB(A)**. Neistota K = **3 dB**.

Noste prostriedky na ochranu sluchu!

Hodnota emisií huku v týchto pokynoch bola nameraná podľa normovaného meracieho postupu a možno ju používať na vzájomné porovnávanie rôznych typov elektrického náradia. Hodí sa aj na predbežný odhad zaťaženia emisiami huku.

Uvedená hodnota emisií huku reprezentuje hlavné druhy používania tohto elektrického náradia. Avšak v takých prípadoch, keď sa toto ručné elektrické náradie použije na iné druhy použitia, s odlišnými pracovnými nástrojmi alebo sa podrobuje nedostatočnej údržbe, môže sa hladina emisií huku od týchto hodnôt odlišovať. To môže výrazne zvýšiť emisie huku počas celého pracovného času.

Na presný odhad zaťaženia emisiami huku by sa mala zohľadniť aj doba, počas ktorej je náradie vypnuté alebo síce spustené, ale v skutočnosti sa nepoužíva. To môže výrazne redukovať emisie huku počas celého pracovného času.

Montáž

- **Vyhýbajte sa neúmyselnému spusteniu elektrického náradia. Počas montáže a pri všetkých prácach na elektrickom náradí nesmie byť zástrčka sieťovej šnúry pripojená na zdroj napätia (musí byť vytiahnutá zo zásuvky).**

Rozsah dodávky

Pred prvým uvedením elektrického náradia do prevádzky prekontrolujte, či boli dodané všetky časti uvedené nižšie:

- Stolová okružná píla s namontovaným pílovým listom **(28)**
- Upevňovacia súprava „Elektrické náradie“ **(39)** (8 upevňovacích skrutiek, 8 podložiek)
- Stojan **(14)**
- Upevňovacia súprava „Stojan“ **(37)** (16 upevňovacích skrutiek, 16 podložiek, 16 poistných krúžkov, 16 matíc)
- Ochrana proti prevráteniu **(13)**

- Upevňovacia súprava „Ochrana proti prevráteniu“ (38) (4 upevňovacie skrutky, 8 podložiek, 4 poistné krúžky, 4 matice)
- Uholový doraz (3)
- Profilová lišta (50)
- Krídlová matica „Profilová lišta“ (51)
- Paralelný doraz (9)
- Prídavný paralelný doraz (47)
- Upevňovacia súprava „Prídavný paralelný doraz“ (48) (2 upevňovacie skrutky, 2 krídlové matice)
- Štrbinový klin (27) s namontovaným ochranným krytom (6)
- Poistka spätného rázu (7)
- Prstencový kľúč (35)
- Hákový kľúč/vidlicový kľúč (36)
- Posúvač obrobku (15)
- Vložka stola (8)

Upozornenie: Skontrolujte elektrické náradie, či nie je prípadne poškodené.

Pred ďalším používaním elektrického náradia sa musia ochranné zariadenia alebo ľahko poškodené časti starostlivo skontrolovať, či fungujú bezchybne a v súlade s určením. Skontrolujte, či bezchybne fungujú pohyblivé súčiastky, či sa nezasekávajú alebo či nie sú niektoré súčiastky poškodené. Všetky súčiastky musia byť správne namontované a musia byť splnené všetky podmienky, aby sa zabezpečila bezchybný prevádzka.

Poškodené ochranné prípravky a súčiastky treba dať odborné opraviť alebo vymeniť v autorizovanom servise.

Stacionárna alebo flexibilná montáž

- **Na zaistenie bezpečnej manipulácie s náradím treba toto ručné elektrické náradie pred použitím namontovať na rovnú a stabilnú pracovnú plochu (napr. na pracovný stôl).**

Montáž so stojanom a ochranou proti prevráteniu (pozri obrázky a1 – a3)

- Na montáž používajte upevňovacie súpravy „Stojan“ (37), „Ochrana proti prevráteniu“ (38) a „Elektrické náradie“ (39)
- Zoskrutkujte stojan (14). Utiahnite skrutky.
 - Priskrutkujte ochranu proti prevráteniu (13) na stojan.
 - Elektrické náradie nasadte na stojan tak, aby ochrana proti prevráteniu smerovala dozadu.
 - Upevnite elektrické náradie na stojan. Slúžia na to bočné otvory (31) na elektrickom náradí a tiež otvory na stojane.

Montáž bez stojana (pozri obrázok b)

- Pomocou vhodného skrutkového spojenia upevnite elektrické náradie na pracovnej ploche. Slúžia na to otvory (32).

Montáž jednotlivých súčiastok

- Opatrne vyberte z obalu všetky dodané diely.

- Z elektrického náradia a dodaného príslušenstva odstráňte všetok obalový materiál.
- Dávajte špeciálne pozor na to, aby ste odstránili obalový materiál pod blokom motora.

Priamo na telese sú upevnené nasledujúce prvky náradia: poistka spätného rázu (7), prstencový kľúč (35), hákový kľúč/vidlicový kľúč (36), uholový doraz (3), paralelný doraz (9), prídavný paralelný doraz (47) s upevňovacou súpravou (48), ochranný kryt (6), posúvač obrobku (15), pilový list (28).

- Keď budete niektorý prvok náradia potrebovať, vyberte ho opatrne z úložnej priehradky.

Montáž štrbinového klina (pozri obrázok c)

Upozornenie: Ak je to potrebné, pred nastavením polohy očistite všetky montované diely.

- V prípade potreby odoberte vložku stola (8).
 - Otáčajte kľukou (17) v smere hodinových ručičiek až na doraz tak, aby sa pilový kotúč (28) nachádzal v najvyššej možnej polohe nad rezacím stolom.
 - Povoľte čap (40) prstencovým kľúčom (35).
 - Nasadte štrbinový klin (27) a posuňte ho až na doraz dole. Štrbinový klin sa musí dotýkať oboch vodiacich čapov (pozri zväčšenie obrázka c).
 - Opäť pevne utiahnite čap (40) pomocou prstencového kľúča (35) (krútiaci moment 2,0 – 2,5 Nm).
- Upozornenie:** Radiálna medzera medzi pilovým kotúčom a štrbinovým klinom smie mať maximálne 3 – 8 mm. Štrbinový klin musí byť vždy v jednej línii s pilovým kotúčom.
- Namontujte vložku stola (8).

Montáž vložky stola (pozri obrázok d)

- Zachyťte vložku stola (8) do zadných výrezov (41) šachty pre nástroj.
- Vedte vložku stola nadol.
- Potlačte vložku stola tak, aby zapadla vpredu do šachty pre nástroj.

Vložka stola musí byť vpredu aj vzadu úplne zarovnaná s rezacím stolom (4).

Montáž poistky spätného rázu (pozri obrázok e)

V prípade spätného rázu bráni poistka spätného rázu (7), aby bol obrobok vymrštený v smere obsluhy. Pritom sa ostré zuby západiek zaryjú do povrchu obrobku a zadržia ho.

- Stlačte gombík (42) poistky spätného rázu (7). Vodiaci čap sa stiahne.
- Presuňte poistku spätného rázu (7) cez štrbinový klin (27) a uvoľnite gombík (42).
- Posúvajte poistku spätného rázu v smere ochranného krytu, kým vodiaci čap nezaskočí do zadných otvorov hore na štrbinovom klíne.
- Skontrolujte, či je vodiaci čap pevne spojený s otvorom a či poistka spätného rázu bezchybne funguje. Opatrne nadvihnite západky poistky spätného rázu. Po uvoľnení sa musia západky ovládané pružinou spustiť dole a dotýkať sa vložky stola.

Montáž prídavného paralelného dorazu (pozri obrázok f)

Na rezanie úzkych obrobkov a na rezanie vertikálnych uhlov zošikmenia musíte namontovať prídavný paralelný doraz (47) na paralelný doraz (9).

Prídavný paralelný doraz sa môže podľa potreby namontovať na paralelný doraz (9) vľavo alebo vpravo.

Na montáž použite upevňovaciu súpravu „Prídavný paralelný doraz“ (48) (2 upevňovacie skrutky, 2 krídlové matice).

- Vsuňte upevňovacie skrutky cez bočné otvory na paralelnom doraze (9).
- Hlavy skrutiek budú pritom slúžiť ako vedenie prídavného paralelného dorazu.
- Nasuňte prídavný paralelný doraz (47) cez hlavy upevňovacích skrutiek.
- Skrutky utiahnite pomocou krídlových matíc.

Montáž paralelného dorazu (pozri obrázok g)

Paralelný doraz (9) sa môže umiestniť buď vľavo, alebo vpravo od pilového listu.

- Uvoľnite upevňovaciu rukoväť (43) paralelného dorazu (9). Tým sa vedenie tvaru V (44) odľahčí.
- Vložte najprv paralelný doraz s vedením tvaru V do vodiacej drážky (45) rezacieho stola. Potom nastavte pozíciu paralelného dorazu do prednej vodiacej drážky (46) rezacieho stola.
- Paralelný doraz sa teraz dá ľubovoľne posúvať.
- Na zaaretovanie paralelného dorazu stlačte upevňovaciu páčku (43) nadol.

Montáž uhlového dorazu (pozri obrázok h1 – h2)

- Zaveďte listu (49) uhlového dorazu (3) do určenej vodiacej drážky (5) rezacieho stola.

Na lepšie polozenie dlhých obrobkov sa môže uhlový doraz rozšíriť profilovou listou (50).

- V prípade potreby namontujte na uhlový doraz profilovú listu pomocou krídlových matíc (51).

Odsávanie prachu a triesok

Vyhňte sa práci bez opatrení na zníženie prašnosti. Vhodné odsávacie zariadenie znižuje zdravie škodlivé zaťaženie prachom. Postarajte sa o dobré vetranie svojho pracoviska. Vždy používajte vhodnú ochranu dýchacích ciest. Používajte podľa možnosti také odsávanie prachu, ktoré je pre daný materiál vhodné. Dodržiavajte tiež predpisy platné vo vašej krajine týkajúce sa spracovávaných materiálov.

- ▶ **Zabráňte usadzovaniu a hromadeniu prachu na pracovisku.** Prach sa môže ľahko zapáliť.

Požiadavky na vysávač

Odporúčaný menovitý priemer hadice	mm	28
Potrebný podtlak ^{A)}	mbar hPa	≥ 140 ≥ 140
Potrebný prietok ^{A)}	l/s m ³ /h	≥ 23 ≥ 82,8

Požiadavky na vysávač

Odporúčaná účinnosť filtra

Trieda prachu M^{B)}

- A) Hodnota výkonu na prípojke vysávača elektrického náradia
- B) V súlade s IEC/EN 60335-2-69

Dodržiujte návod k vysávaču. Ak sací výkon klesne, zastavte prácu a odstráňte príčinu.

Zariadenie na odsávanie prachu/triesok môže byť zablokované prachom, trieskami alebo úlomkami materiálu obrobku.

- Elektrické náradie vypnite a vyťahnite zástrčku prívodnej šnúry zo zásuvky.
- Počkajte, kým sa pilový list úplne zastaví.
- Zistite príčinu zablokovania a odstráňte ju.

- ▶ **Aby ste zabránili vzniku požiaru pri rezaní hliníka, vyprázdňte vyhadzovač triesok a nepoužívajte odsávanie triesok.**

Vyprázdnenie otvoru na vyhadzovanie triesok (pozri obrázok i)

Pri odstraňovaní úlomkov obrobku a veľkých triesok môžete otvoriť dolný kryt pilového listu (52).

- Elektrické náradie vypnite a vyťahnite zástrčku prívodného kábla zo zásuvky.
- Počkajte, kým sa pilový list úplne nezastaví.
- Preklopte elektrické náradie na bočnú stranu.
- Povoľte upevňovacie skrutky (53) a otvorte spodný kryt pilového listu (52).
- Odstráňte úlomky z obrobkov a triesky.
- Zatvorte dolný kryt pilového listu a znova ho priskrutkujte.
- Dajte elektrické náradie do pracovnej polohy.

Externé odsávanie (pozri obrázok j)

- Zasuňte vhodnú hadicu vysávača do odsávacieho adaptéra (34).

Vysávač musí byť vhodný pre daný druh opracovávaného materiálu.

Pri odsávaní materiálov mimoriadne ohrozujúcich zdravie, rakovinotvorných alebo suchých druhov prachu používajte špeciálny vysávač.

Výmena pilového listu (pozri obrázky k1–k4)

- ▶ **Pred všetkými prácami na elektrickom náradí vyťahnite sieťovú zástrčku zo zásuvky.**
- ▶ **Pri montáži pilového kotúča používajte ochranné pracovné rukavice.** Hrozí riziko poranenia.
- ▶ **Používajte len také pilové listy, ktorých maximálna dovolená rýchlosť je vyššia ako počet voľnobežných obrátok vášho elektrického náradia.**
- ▶ **Používajte len také pilové kotúče, ktorých charakteristika zodpovedá údajom uvedeným v tomto návode na používanie a na elektrickom náradí a ktoré sú testované podľa normy EN 847-1 a primerane označené.**
- ▶ **Používajte len také pilové listy, ktoré odporúča výrobcovia elektrického náradia a ktoré sú vhodné pre kon-**

krétny materiál, ktorý chcete obrábať. Zabráňte tým prehriatiu hrotov pilových zubov a roztaveniu opracovávaného plastu.

► **Nepoužívajte pilové listy z vysokolegovanej rýchloreznej ocele (HSS).** Takéto pilové listy sa môžu ľahko zlomiť.

Demontáž pilového listu

- Otáčajte kľukou (17) v smere hodinových ručičiek až na doraz tak, aby sa pilový kotúč (28) nachádzal v najvyššej možnej polohe nad rezacím stolom.
- Preklopte ochranný kryt (6) smerom dozadu.
- Nadvihnite vpredu skrutkovačom vložku stola (8) a vyberte ju zo šachty pre nástroj.
- Vyskrutkujte skrutku so šesťhrannou hlavou (55) pomocou prstencového kľúča (35) proti smeru hodinových ručičiek, pričom pridržujte pomocou hákového kľúča (36) upínaciu prírubu (54).
- Odoberte podložku (56) a upínaciu prírubu (54).
- Odoberte pilový kotúč (28).

Montáž pilového listu

V prípade potreby najprv vyčistite všetky súčiastky, ktoré budete montovať.

- Nový pilový list založte na upevňovaciu prírubu (57) vretena nástroja.

Upozornenie: Nepoužívajte príliš malé pilové listy. Radiálna medzera medzi pilovým listom a štrbinovým klinom smie mať maximálne 3 – 8 mm.

► **Pri montáži dajte pozor na to, aby sa smer ostria zubov (smer šípky na pilovom liste) zhodoval so smerom šípky na ochrannom kryte!**

- Založte upínaciu prírubu (54), podložku (56) a skrutku so šesťhrannou hlavou (55).
- Utiahnite skrutku so šesťhrannou hlavou (55) pomocou prstencového kľúča (35) v smere pohybu hodinových ručičiek, pričom pridržujte pomocou hákového kľúča (36) upínaciu prírubu.
- Opäť nasadte vložku stola (8).
- Preklopte ochranný kryt (6) smerom dopredu.

Prevádzka

► **Pred všetkými prácami na elektrickom náradí vytiahnite sieťovú zástrčku zo zásuvky.**

Prepravná a pracovná poloha pilového listu

Prepravná poloha

- Odstráňte ochranný kryt (6), odstráňte vložku stola (8) a umiestnite štrbinový klin (27) do úplne dolnej polohy. Opäť nasadte vložku stola (8).
- Otáčajte kľukou (17) proti smeru hodinových ručičiek tak, aby sa zuby pilového kotúča (28) nachádzali pod rezacím stolom (4).
- Posuňte rozšírenie rezacieho stola (10) úplne dozadu. Stlačte upínaciu rukoväť (20) nadol. Tým je rozšírenie rezacieho stola zafixované.

- Odstráňte ochranný kryt (6), odstráňte vložku stola (8) a umiestnite štrbinový klin (27) do úplne dolnej polohy. Opäť nasadte vložku stola (8).
- Otáčajte kľukou (17) v smere proti hodinových ručičiek tak, aby sa zuby pilového listu (28) nachádzali pod rezacím stolom (4).
- Posuňte vodiacu lištu úplne dovnútra. Stlačte upínaciu rukoväť (20) nadol. Tým je rozšírenie rezacieho stola zafixované.

Pracovná pozícia

- Umiestnite štrbinový klin (27) do najvyššej polohy presne nad stred pilového listu, vložte vložku stola (8) a namontujte ochranný kryt (6).
- Otáčajte kľukou (17) v smere chodu hodinových ručičiek tak, aby sa zuby pilového listu (28) nachádzali cca 3 – 6 mm nad obrobkom.

Nastavenie vertikálnych a horizontálnych uhlov zošikmenia

Aby ste si zabezpečili precízne rezy v každom čase, musíte vždy po intenzívnom používaní skontrolovať základné nastavenie elektrického náradia a v prípade potreby ho nastaviť nanovo.

Nastavenie vertikálnych uhlov zošikmenia (rezací stôl) (pozri obrázok A)

Vertikálny uhol zošikmenia sa dá nastavovať v rozsahu od 0° do 45°.

- Uvoľnite aretačnú páčku (16) proti smeru pohybu hodinových ručičiek.

Upozornenie: Pri kompletnom uvoľnení aretačnej páčky sa pilový list prevráti tiažovou silou do polohy, ktorá zodpovedá približne 30°.

- Potiahnite alebo stlačte ručné koleso (18) pozdĺž kulisy tak, aby ukazovateľ uhla (58) ukazoval požadovaný vertikálny uhol zošikmenia.
- Podržte rameno nástroja v tejto polohe a aretačnú páčku (16) znova utiahnite.

Na rýchle a presné nastavenie vertikálnych štandardných uhlov 0° a 45° sú k dispozícii z výroby nastavené dorazy ((24), (22)).

Nastavenie horizontálnych uhlov zošikmenia (uhlový doraz) (pozri obrázok B)

Horizontálny uhol zošikmenia sa dá nastavovať v rozsahu od 30° (na ľavej strane) do 30° (na pravej strane).

- Uvoľnite aretačný gombík (59), ak je pritiahnutý.
- Otáčajte uhlový doraz, kým ukazovateľ uhla (60) nezobrazí požadovaný uhol zošikmenia.
- Aretačný gombík (59) opäť utiahnite.

Zväčšenie rezacieho stola

Dlhé a ťažké obrobky musia byť na voľnom konci podložené alebo podopreté.

Rozšírenie rezacieho stola (pozri obrázok C)

Rozšírenie rezacieho stola (10) rozšíri rezací stôl (4) doprava max. na 950 mm.

- Potiahnite upevňovaciu rukoväť (20) rozšírenia rezacieho stola celkom dohora.
- Vytiahnite rozšírenie rezacieho stola (10) smerom von na želanú dĺžku.
- Stlačte upevňovaciu rukoväť (20) nadol. Tým je rozšírenie rezacieho stola zafixované.

Nastavenie paralelného dorazu (pozri obrázok D)

Paralelný doraz (9) sa môže umiestniť vľavo alebo vpravo od pílového listu. Označenie v lupe (61) zobrazuje nastavenú vzdialenosť paralelného dorazu od pílového listu na stupnici (1).

Umiestnite paralelný doraz na požadovanú stranu pílového listu (pozri „Montáž paralelného dorazu (pozri obrázok g)“, Stránka 21).

Nastavenie paralelného dorazu pri nevytiahnutom rezacom stole

- Uvoľnite upevňovaciu rukoväť (43) paralelného dorazu (9). Posúvajte uhlový doraz, kým označenie v lupe (61) nezobrazí požadovaný odstup od pílového listu. Pri nevytiahnutom rezacom stole platí značenie na stupnici (1).
- Na zaaretovanie stlačte upevňovaciu rukoväť (43) opäť nadol.

Nastavenie paralelného dorazu pri vytiahnutom rezacom stole (pozri obrázok D)

- Umiestnite paralelný doraz na pravej strane pílového listu. Posúvajte paralelný doraz, kým označenie v lupe (61) nezobrazí na stupnici (1) 28 cm. Na zaaretovanie stlačte upevňovaciu rukoväť (43) opäť nadol.
- Potiahnite upevňovaciu rukoväť (20) rozšírenia rezacieho stola celkom dohora.
- Rozšírenie rezacieho stola (10) vytiahnite von tak, aby ukazovateľ vzdialenosti (62) zobrazoval na stupnici (2) želaný odstup od pílového listu.
- Stlačte upevňovaciu rukoväť (20) nadol. Tým je rozšírenie rezacieho stola zafixované.

Nastavenie prídavného paralelného dorazu (pozri obrázok E)

Na rezanie úzkych obrobkov a na rezanie vertikálnych uhlov zošíkmenia musíte namontovať prídavný paralelný doraz (47) na paralelný doraz (9).

Prídavný paralelný doraz sa môže podľa potreby namontovať na paralelný doraz (9) vľavo alebo vpravo.

Pri pílení by sa mohli obrobky zakliesniť medzi paralelný doraz a pílový list, pričom pílový list, pohybujúci sa smerom hore, by ich mohol zachytiť a prudko vyhodíť do priestoru. Nastavte preto prídavný paralelný doraz tak, aby jeho

vodiaci koniec končil v priestore medzi najprednejším zubom pílového listu a prednou hranou štrbinového klinu.

- Povoľte pritom všetky krídlové matice upevňovacej súpravy (48) a príslušne presuňte prídavný paralelný doraz.
- Opäť utiahnite krídlové matice.

Uvedenie do prevádzky

► **Venujte pozornosť napätiu elektrickej siete!** Napätie zdroja elektrického prúdu sa musí zhodovať s údajmi na typovom štítku elektrického náradia.

Zapnutie (pozri obrázok F1)

- Vyklopte bezpečnostnú klapku (19) smerom nahor.
- Na uvedenie do prevádzky stlačte zelené tlačidlo (25).
- Bezpečnostnú klapku (19) nechajte spadnúť znova nadol.

Vypnutie (pozri obrázok F2)

- Stlačte bezpečnostnú klapku (19).

Ochrana proti preťaženiu

Elektrické náradie je vybavené ochranou proti preťaženiu. Pri používaní v súlade s určením nemôže dôjsť k preťaženiu náradia. Pri príliš silnom zaťažení sa vypne elektronika elektrického náradia.

Ak chcete elektrické náradie opäť uviesť do prevádzky, urobte nasledujúce kroky:

- Nechajte elektrické náradie minimálne na 10 minút vychladnúť.
- Stlačte reštartovacie tlačidlo (26) a potom elektrické náradie zapnite.

Výpadok elektrického prúdu

Pri vypínaní ide o takzvaný vypínač na nulové napätie, ktorý zabráňuje opätovnému rozbehnutiu elektrického náradia po výpadku sieťového napätia (napríklad aj vytiahnutím prívodnej šnúry zo zásuvky počas chodu náradia). Aby sa potom elektrické náradie opäť uviedlo do prevádzky, musíte znova stlačiť zelené tlačidlo (25).

Upozornenia týkajúce sa prác

Všeobecné pokyny na rezanie

- **Pri všetkých rezoch treba predovšetkým zabezpečiť to, aby sa pílový kotúč v žiadnom čase nemohol dotýkať dorazov alebo ostatných súčiastok náradia.**
- **Na vytváranie drážok alebo falcov použite elektrické náradie len s príslušne vhodným ochranným zariadením (napríklad tunelový ochranný kryt, prítlačný hrebeň).**
- **Nepoužívajte elektrické náradie na vytváranie zárezov (drážka ukončená v obrobku).**

Chráňte pílový list pred nárazom a úderom. Nevystavujte pílový list bočnému tlaku.

Štrbinový klin musí byť s pílovým kotúčom v jednej rovine, aby sa zabránilo zablokovaniu pílového kotúča v obrobku. Neobrábajte obrobky, ktoré sú deformované. Obrobok musí mať vždy jednu rovnú hranu, ktorou bude priliehať k paralelnému dorazu.

Posúvač obrobku majte vždy odložený pri elektrickom náradí.

Poloha obsluhujúcej osoby (pozri obrázok G)

► **Nikdy nestojte priamo v osi pílového kotúča. Vždy sa postavte na tú stranu pílového kotúča, na ktorej sa nachádza doraz.** Spätný ráz môže spôsobiť vymrštenie obrobku vysokou rýchlosťou smerom na osobu stojacu pred pílou a v osi pílového kotúča.

– Do blízkosti rotujúceho pílového kotúča nedávajte ruky, prsty ani ramená.

Držiavajte pritom nasledujúce pokyny:

– Obrobok dobre držte obidvomi rukami a pevne ho pritlačte k rezaciemu stolu.

– Pri úzkych obrobkoch a pri rezaní vertikálnych uhlov zošikmenia vždy používajte zodaný posúvač obrobku (15).

Maximálne rozmery obrobku

Vertikálny uhol zošikmenia	Max. výška obrobku [mm]
0°	80
45°	55

Rezanie

Rezanie rovných rezov

- Nastavte paralelný doraz (9) na požadovanú šírku rezu.
- Položte obrobok na stôl píly pred ochranný kryt (6).
- Nadvihnite alebo spustíte pílový list kľukou (17) tak, aby sa zuby pílového listu (28) nachádzali cca 3–6 mm nad obrobkom.
- Zapnite elektrické náradie.
- Obrobok prepíľte s rovnomerným posuvom. Keď vyvíjate prílišný tlak, hroty pílových listov sa môžu prehriať a obrobok sa môže poškodiť.
- Elektrické náradie vypnite a vyčkajte, kým sa pílový list úplne zastaví.

Rezanie vertikálnych šikmých rezov

- Nastavte požadovaný vertikálny uhol zošikmenia pílového listu. Keď je pílový list preklopený doľava, musí byť pozdĺžny doraz (9) vpravo od pílového listu.
- Postupujte podľa pracovných krokov: (pozri „Rezanie rovných rezov“, Stránka 24)

Rezanie horizontálnych uhlov zošikmenia (pozri obrázok H)

- Nastavte požadovaný horizontálny uhol zošikmenia na uhlovom doraze (3).
- Položte obrobok na profilovú lištu (50). Profil sa nesmie nachádzať v línii rezu. V takomto prípade uvoľnite kridlové matice (51) a posuňte profilovú lištu.
- Pomocou kľuky (17) zdvíhajte alebo spúšťajte pílový kotúč, kým horné zuby pílového kotúča nebudú približne 3–6 mm nad obrobkom.
- Zapnite elektrické náradie.

- Zatláčte obrobok jednou rukou proti profilovej lište a druhou rukou posúvajte uhlový doraz aretačným gombíkom (59) pomaly vo vodiacej drážke (5) dopredu.
- Elektrické náradie vypnite a počkajte, kým sa pílový kotúč úplne nezastaví.

Kontrola základného nastavenia a nastavenie

Aby ste si zabezpečili precízne rezy v každom čase, musíte vždy po intenzívnom používaní skontrolovať základné nastavenie elektrického náradia a v prípade potreby ho nastaviť nanovo.

Na takúto prácu potrebujete mať skúsenosti a špeciálne nástroje.

Servisné stredisko Bosch vykonáva tieto práce rýchlo a spoľahlivo.

Nastavenie dorazu pre vertikálne štandardné uhly zošikmenia v hodnote 0°/45°

- Dajte elektrické náradie do pracovnej polohy.
- Nastavte vertikálny uhol zošikmenia pílového listu na 0°.

Kontrola (pozri obrázok I1)

- Nastavte uhlomer na uhol 90° a položte ho na rezací stôl (4).

Rameno uhlomera musí lícovať (byť v jednej línii) s pílovým listom (28) po celej dĺžke.

Nastavenie (pozri obrázok I2)

- Povoľte skrutku (63). Tak sa môže posunúť doraz 0° (24).
- Povoľte aretačnú páčku (16).
- Posúvajte ručné koleso (18) proti uhlovému dorazu 0°, kým rameno uhlomera nebude lícovať (nebude v jednej línii) s pílovým listom po celej dĺžke.
- Podržte rameno nástroja v tejto polohe a aretačnú páčku (16) znova utiahnite.
- Opäť pevne dotiahnite skrutku (63).

Ak sa ukazovateľ uhla (58) nenachádza po nastavení v jednej línii so značkou 0° na stupnici (23), pomocou bežného križového skrutkovača povoľte skrutku (64) a nastavte ukazovateľ uhla pozdĺž značky 0°.

Zopakujte vyššie uvedené pracovné kroky pre vertikálny uhol zošikmenia 45° (povolenie skrutky (65); posunutie dorazu 45° (22)). Ukazovateľ uhla (58) sa pritom nesmie znova presťahovať.

Nastavenie paralelnosti pílového listu s vodiacimi drážkami paralelného dorazu (pozri obrázok J)

- Dajte elektrické náradie do pracovnej polohy.

Kontrola

- Označte ceruzkou prvý ľavý zub píly, ktorý je viditeľný nad vložkou stola.
- Nastavte uhlomer na uhol 90° a položte na hranu vodiacej drážky (5).
- Posuňte rameno uhlomera tak, aby sa dotýkalo označeného zuba píly a odčítajte vzdialenosť medzi pílovým listom a vodiacou drážkou.
- Otáčajte pílový list, kým označený zub nebude stáť vpredu nad vložkou stola.

- Posuňte uhlomer pozdĺž vodiacej drážky až po označený zub pílového listu.
- Opäť odmerajte vzdialenosť medzi pílovým listom a vodiacou drážkou.

Obe namerané vzdialenosti musia byť rovnaké.

Nastavenie

- Povoľte skrutky s vnútorným šesťhranom (66) vpredu na rezacom stole a skrutky s vnútorným šesťhranom (67) vzadu na rezacom stole pomocou kľúča s vnútorným šesťhranom.
- Opatrne pohnite pílovým listom tak, aby sa nachádzal paralelne s vodiacou drážkou (5).
- Skrutky (66) a (67) opäť utiahnite.

Nastavenie ukazovateľa vzdialenosti rezacieho stola (pozri obrázok K)

- Umiestnite paralelný doraz na pravej strane pílového listu. Posúvajte uhlový doraz, kým označenie v lupe (61) nezobrazí na dolnej stupnici 28 cm. Na zaaretovanie zatlačte upevňovaciu rukoväť (43) opäť nadol.
- Potiahnite upevňovaciu rukoväť (20) úplne dohora a vytiahnite rozšírenie rezacieho stola (10) až na doraz von.

Kontrola

Ukazovateľ vzdialenosti (62) musí na stupnici (2) zobrazovať rovnakú hodnotu ako označenie v lupe (61) na stupnici (1).

Nastavenie

- Vytiahnite rozšírenie rezacieho stola (10) až na doraz von.
- Povoľte skrutku (68) krížovým skrutkovačom a vyrovnajte ukazovateľ vzdialenosti (62) pozdĺž značky 28 cm hornej stupnice (1).

Nastavenie paralelnosti paralelného dorazu (pozri obrázok L)

- Dajte elektrické náradie do pracovnej polohy.
- Odoberte poistku spätného rázu (7) a preklopte ochranný kryt (6) smerom dozadu.
- Uvoľnite upevňovaciu rukoväť (43) paralelného dorazu a presuňte ju tak, aby sa dotýkala pílového listu.

Kontrola

Paralelný doraz (9) sa musí dotýkať pílového listu po celej dĺžke.

Nastavenie

- Povoľte skrutky s vnútorným šesťhranom (69) kľúčom s vnútorným šesťhranom.
- Opatrne pohybujte paralelným dorazom (9), kým sa nebude dotýkať pílového listu po celej dĺžke.
- Podržte paralelný doraz v tejto polohe a upevňovaciu rukoväť (43) zatlačte znova nadol.
- Opäť pevne dotiahnite skrutky s vnútorným šesťhranom (69).

Nastavenie lupy paralelného dorazu (pozri obrázok L)

- Dajte elektrické náradie do pracovnej polohy.

- Odoberte poistku spätného rázu (7) a preklopte ochranný kryt (6) smerom dozadu.
- Presuňte paralelný doraz (9) sprava tak, aby sa dotýkal pílového listu.

Kontrola

Označenie lupy (61) musí byť v jednej línii so značkou 0 mm na stupnici (1).

Nastavenie

- Povoľte skrutku (70) krížovým skrutkovačom a vyrovnajte označenie pozdĺž značky 0 mm.

Odkladanie a preprava

Odkladanie prvkov náradia (pozri obrázky M – N)

Toto elektrické náradie ponúka na odkladanie možnosť spoľahlivého upevnenia niektorých prvkov náradia.

- Uvoľnite prídavný paralelný doraz (47) z paralelného dorazu (9).
- Zasuňte všetky voľné časti náradia do ich úložných priehradiek na telese (pozri nasledujúcu tabuľku).

Ob- rázok	Prvok náradia	Úložná priehradka
M	Prstencový kľúč (35)	Vložte do odkladacieho priestoru pre nástroje (33)
M	Hákový kľúč/vidlicový kľúč (36)	Vložte do odkladacieho priestoru pre nástroje (33)
M	Poistka spätného rázu (7)	Vložte do odkladacieho priestoru pre nástroje (33)
M	Uhlový doraz (3) s profilovou lištou (50)	Zasuňte do držiakov na priestore na odkladanie (29)
N	Paralelný doraz (9) s namontovaným prídavným paralelným dorazom (47)	Uložte do odkladacieho priestoru pre nástroje (12)
N	Posúvač obrobku (15)	Vložte do odkladacieho priestoru pre nástroje (21)

Údržba a servis

Údržba a čistenie

- ▶ **Pred všetkými prácami na elektrickom náradí vytiahnite sieťovú zástrčku zo zásuvky.**
- ▶ **Elektrické náradie a vetracie štrbiny udržiavajte v čistote, aby ste mohli dobre a bezpečne pracovať.**

Ak je potrebná výmena pripájacieho vedenia, musí ju vykonať **Bosch** alebo niektoré autorizované stredisko služieb zákazníkom pre elektrické náradie **Bosch**, aby sa zabránilo ohrozeniam bezpečnosti.

Čistenie

Po každej práci odstráňte prach a triesky vyfúkaním tlakovým vzduchom alebo odstránením pomocou štetca.

Mazanie elektrického náradia



Mazivo:

motorový olej SAE 10/SAE 20

- V prípade potreby namastite elektrické náradie na zobrazených miestach olejom.

Autorizované servisné stredisko Bosch vykonáva tieto práce rýchlo a spoľahlivo.

Mastiace a čistiace prostriedky likvidujte so zreteľom na ochranu životného prostredia. Dodržiavajte zákonné predpisy.

Opatrenia na zníženie hlučnosti

Opatrenia zo strany výrobcu:

- Pozvoľný rozbeh
- Dodanie špeciálneho pilového listu vyvinutého na zníženie hlučnosti

Opatrenia zo strany používateľa:

- Montáž znižujúca vibrácie na stabilnú pracovnú plochu
- Používanie pilových listov s funkciami redukujúcimi hlučnosť
- Pravidelné čistenie pilového listu a elektrického náradia

Zákaznícka služba a poradenstvo ohľadom použitia

Slovensko

Tel.: +421 2 48 703 800

Odkaz na adresy našich servisov a na záručné podmienky nájdete na poslednej strane.

V prípade akýchkoľvek otázok a objednávok náhradných dielov uvádzajte bezpodmienečne 10-miestne vecné číslo uvedené na typovom štítku výrobku.

Likvidácia

Elektrické náradie, príslušenstvo a obaly treba odovzdať na ekologickú recykláciu.



Nevyhadzujte elektrické náradie do bežného odpadu z domácnosti!

Len pre krajiny EÚ:

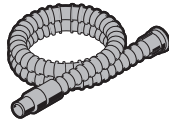
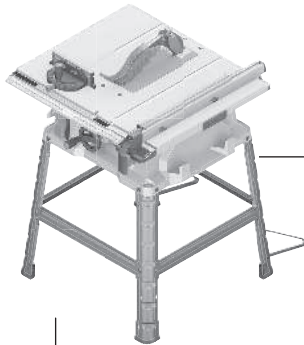
Elektrické a elektronické zariadenia, ktoré už nie sú použiteľné, sa musia zbierať oddelene a ekologicky zlikvidovať. Vy užívajte na to určené zberné systémy. Nesprávna likvidácia môže byť kvôli novej prítomnosti nebezpečných látok škodlivá pre životné prostredie a zdravie.



1 600 A02 2D7



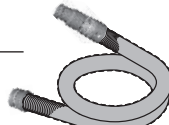
2 610 015 508



Ø 28 mm:
2 608 000 772 (3.2 m)



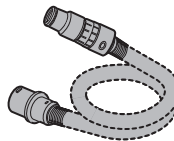
GAS 18V-12 MC



Ø 28 mm:
2 608 000 885 (4 m)



GAS 12-40 MA



Ø 22 mm:
2 608 000 567 (5 m)
Ø 35 mm:
2 608 000 565 (5 m)



GAS 35 M AFC



GAS 55 M AFC



Ø 22 mm:
2 608 000 568 (5 m)
Ø 35 mm:
2 608 000 566 (5 m)

Servicekontakte
Service Contacts
Contacts de Service
Contactos de Servicio



<https://www.bosch-pt.com/serviceaddresses>

Garantiebedingungen
Guarantee Conditions
Conditions de Garantie
Condiciones de Garantía



<https://www.bosch-pt.com/guarantee/202507>